

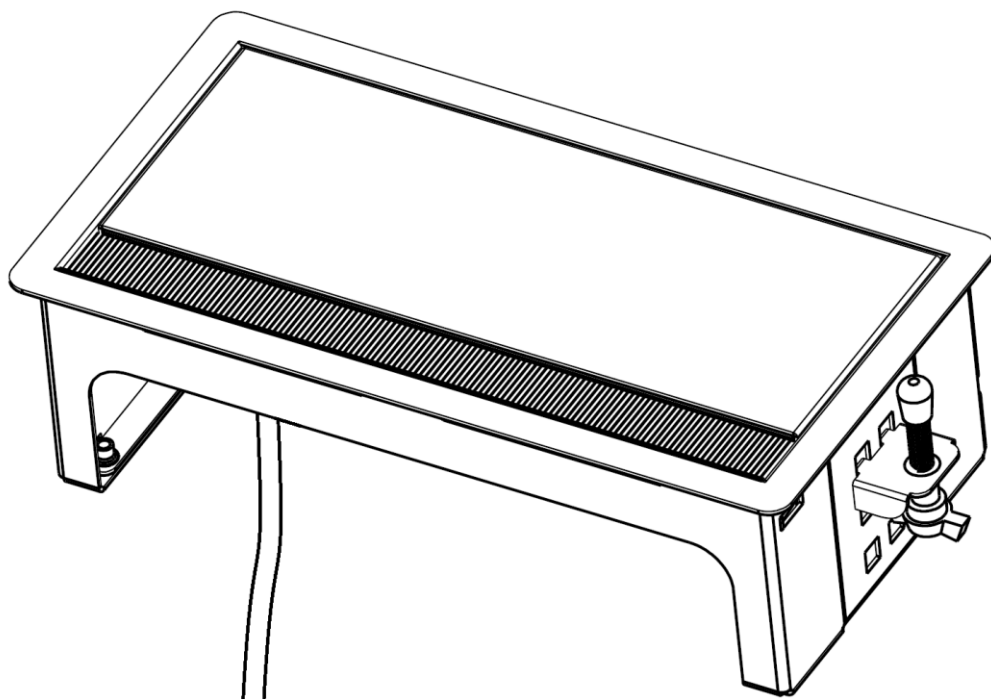
# VersaNet

ED.09\_ 13.09.2023

Modulo cablato da incasso

Built-in power/data module

Einbaumodul zur Strom- und Datenversorgung



**VersaNet** è il nuovo sistema di elettrificazione direzionale; robusto e compatto, esso offre una soluzione "all in one" di corrente e dati. Grazie alla propria struttura, versanet offre la possibilità di potere chiudere lo sportello superiore con le prese innestate.

**VersaNet** is the new executive power distribution system. it offers a "all in one solution" for data and power, and, the top cover can be easily close with the plug in.

**VersaNet** ist das neue führende Stromverteilungssystem. Es bietet eine "All-in-One"-Lösung für Daten und Strom, und die obere Abdeckung kann mit dem Verschluss einfach geschlossen werden.



## ISTRUZIONI DI SICUREZZA

CONSERVA QUESTE ISTRUZIONI



## SAFETY INSTRUCTIONS

SAVE THESE INSTRUCTIONS



## SICHERHEITSHINWEISE

BITTE AUFBEWAHREN

ASA Plastici S.r.l.

Via Buonarroti, 58/60  
20090 Trezzano s/N - (MI)

Tel. +39. 02 4455894  
Fax +39. 02 4450107

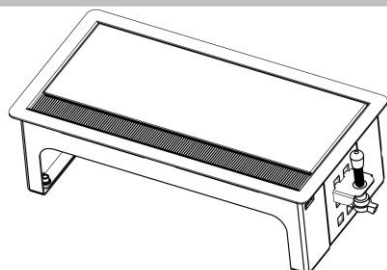
P. IVA / VAT ID  
IT02526270158

Cap. Soc. € 250.000 i.v.  
pec@asaplastici.it

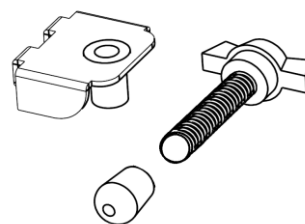
[asaplastici.com](http://asaplastici.com)

<ul style="list-style-type: none"> <li>• Per ridurre il rischio di scosse elettriche utilizzare solo in ambienti interni.</li> <li>• Per ridurre il rischio di scosse elettriche staccare l'alimentazione elettrica prima di installare o rimuovere l'unità.</li> <li>• Non tentare di aprire o riparare l'apparecchio. All'interno non ci sono parti riparabili dall'utente.</li> <li>• Non collegare apparecchiature che superano l'ampereggio indicato sull'etichetta del prodotto.</li> <li>• Questo apparecchio deve essere collegato ad una presa di corrente correttamente installata e provvista di collegamento a terra secondo le norme vigenti.</li> <li>• Non utilizzare il prodotto con prolunghe o adattatori che possono eliminare la sua connessione a terra.</li> <li>• Non utilizzare il prodotto se l'area circostante è bagnata. Se è stato versato del liquido nel prodotto, scollegare la spina dalla presa a muro e rivolgersi a personale qualificato.</li> <li>• Non coprire né collocare oggetti sopra o vicino che possono bloccare il funzionamento del prodotto.</li> </ul>	<ul style="list-style-type: none"> <li>• To reduce the risk of electrical shock - use only indoors.</li> <li>• To reduce the risk of electrical shock - disconnect power to the receptacle before installing or removing the unit.</li> <li>• Do not attempt to open or repair the device yourself. There are no user-serviceable parts inside.</li> <li>• Do not plug in equipment that exceeds the amperage rating indicated on the product's label.</li> <li>• This appliance must be connected to a main socket correctly installed and provided with ground connection in accordance with current norms.</li> <li>• Do not use the product with extension cords or adapters that could eliminate its connection to ground.</li> <li>• Do not use the product if the surrounding area is wet. If you have spilled liquid into the product, disconnect the plug from the wall outlet and contact qualified personnel.</li> <li>• Do not cover or place objects on or near that can block the functionality of the product.</li> </ul>	<ul style="list-style-type: none"> <li>• Um das Risiko eines Stromschlags zu verringern, nur in Innenräumen verwenden.</li> <li>• Um das Risiko eines Stromschlags zu verringern, Stromversorgung trennen, bevor Sie das Gerät installieren oder entfernen.</li> <li>• Gerät nicht selbst öffnen oder reparieren. Im Inneren befinden sich keine zu wartenden Teile.</li> <li>• Keine Geräte anschließen, die die auf Typenschild angegebene Stromstärke überschreitet.</li> <li>• Gerät an eine ordnungsgemäß installierte und mit einem Erdanschluss gemäß den geltenden Normen versehene Steckdose anschließen.</li> <li>• Gerät nicht mit Verlängerungskabeln oder Adaptern verwenden, die Anschluss an die Erde verhindern könnten.</li> <li>• Nicht in feuchter Umgebung verwenden. Wenn Flüssigkeit in das Produkt gelangt ist, Stecker aus Steckdose ziehen und an qualifiziertes Personal wenden.</li> <li>• Keine Gegenstände auf oder in der Nähe des Produkts platzieren, die die Funktionalität beeinträchtigen könnten.</li> </ul>
--	--	--

## CONTENUTO / CONTENTS / LIEFERUMFANG



X 1



X 2

## INSTALLAZIONE / INSTALLATION / INSTALLATION

Prima di procedere, consultare le istruzioni di installazione e leggere attentamente le presenti precauzioni di sicurezza.

Before proceeding, refer to the installation instructions and read carefully the safety precautions.

Bevor Sie fortfahren, lesen Sie sich bitte die Installationsanleitung und die Sicherheitshinweise aufmerksam durch.

### Fasi di Installazione:

**⚠ Attenzione:** Il montaggio della spina e qualsiasi connessione alla rete elettrica principale deve essere eseguita esclusivamente da personale autorizzato.

### Installation steps:

**⚠ Warning:** The installation of the plug and any connection to the main electricity grid must be performed only by authorized personnel.

### Installationsanleitung:

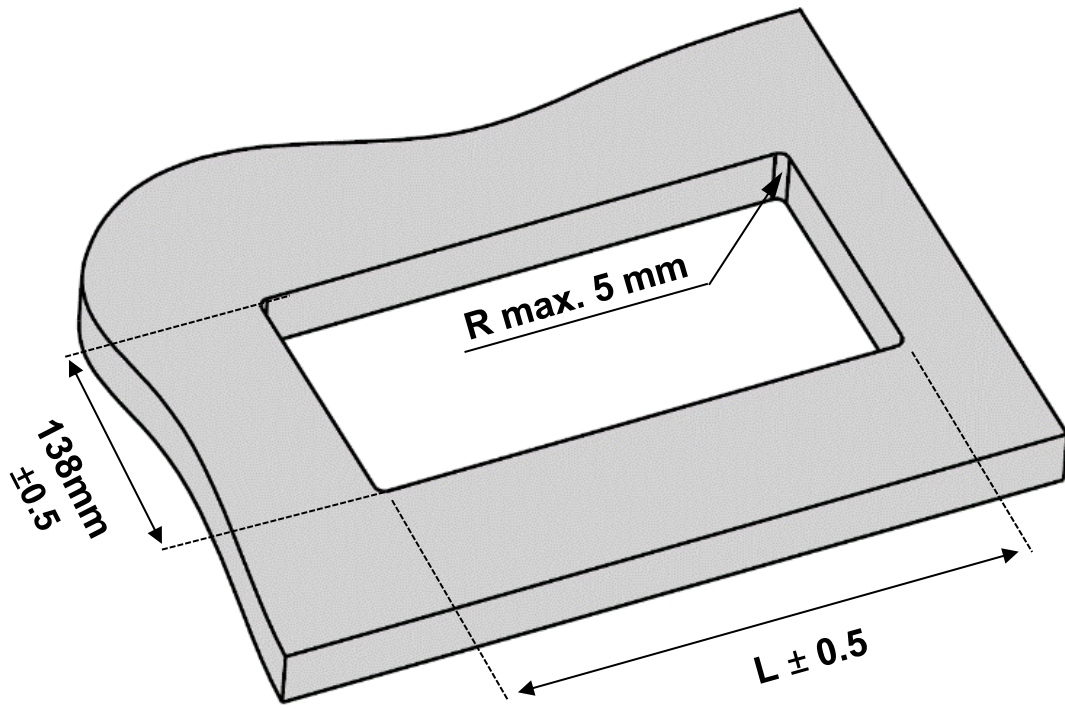
**⚠ Achtung:** Die Montage des Steckers und jeglicher Verbindung zum Stromnetz darf nur von geschultem und autorisiertem Fachpersonal durchgeführt werden.

1. Eseguire il taglio sul piano di lavoro.
2. Inserire prima i cavi e poi l'apparecchio nel piano di taglio.
3. Assemblare i kit di fissaggio e montarli nei fori predisposti a seconda dell'altezza del piano.
4. Avvitare i due volantini a farfalla contro il piano. Una volta contro, stringere senza applicare troppa forza.
5. Inserire la spina nella presa a muro correttamente installata e provvista di collegamento a terra in accordo alle norme vigenti.
6. Per aprire lo sportello premere sul bordo e sollevarlo fino allo scatto.
7. Per chiudere il coperchio sollevarlo leggermente e premere fino alla chiusura.

1. Perform the cutting in the mounting panel.
2. Insert the cables and then the device into the panel cut-out.
3. Assemble the fixing kits. Mount them into the dedicated holes according to the mounting panel.
4. Manually screw the two butterfly flyers against the panel. Once against, tighten without applying too much force.
5. Insert the plug into the wall outlet correctly installed and provided with ground connection in accordance with current norms.
6. To open the cover push on the edge and lift it up until it clicks.
7. To close the cover lift it up slightly and push until to closed.

1. Ausschnitt in der Montageplatte entsprechend ausführen.
2. Kabel und dann das Gerät in den Ausschnitt einführen.
3. Befestigungssets montieren. In dafür vorgesehenen Löcher gemäß Montageplatte montieren.
4. Die beiden Flügelschrauben manuell gegen die Platte schrauben. Nicht mit zu viel Kraftaufwand anziehen.
5. Stecker in ordnungsgemäß installierte und mit Erdungsanschluss versehene Steckdose gemäß den geltenden Normen stecken.
6. Um Abdeckung zu öffnen, auf die Kante drücken und bis zum Einrasten anheben.
7. Um Abdeckung zu schließen, anheben und runterdrücken.

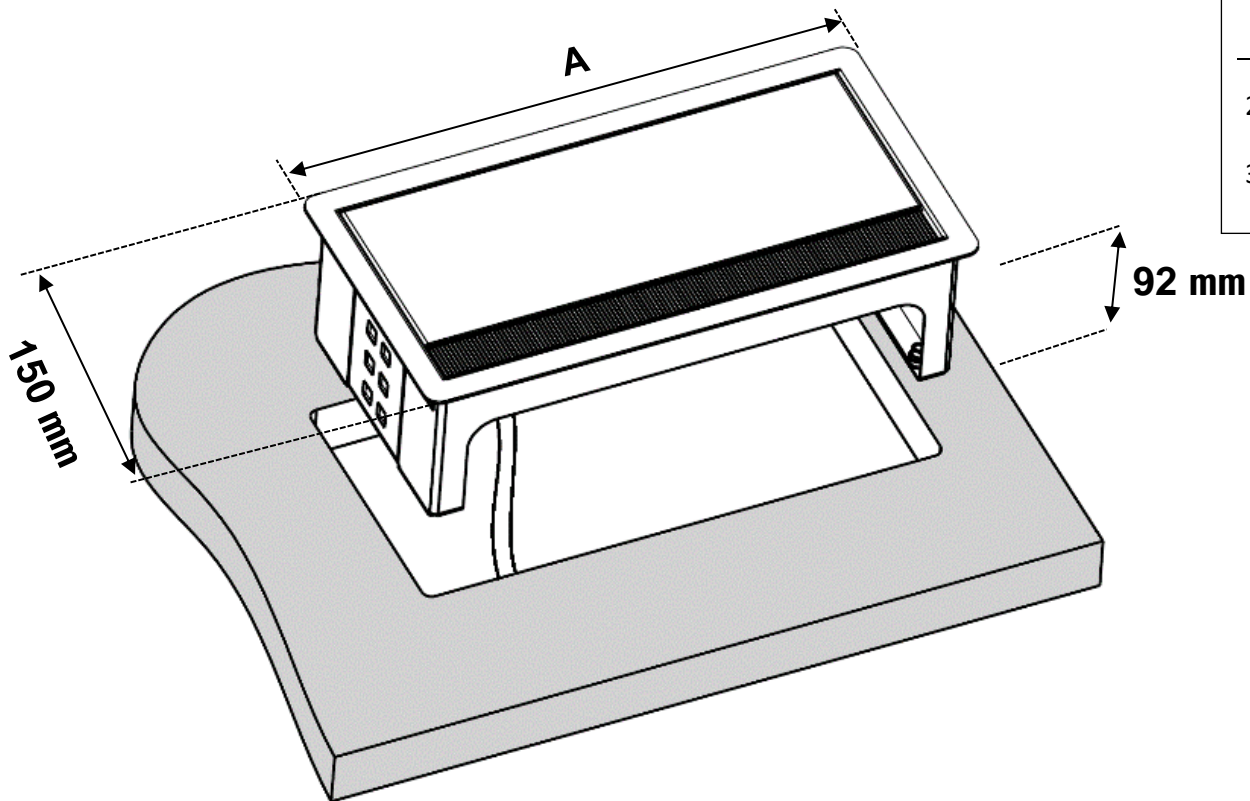
①



L
272 mm
315 mm

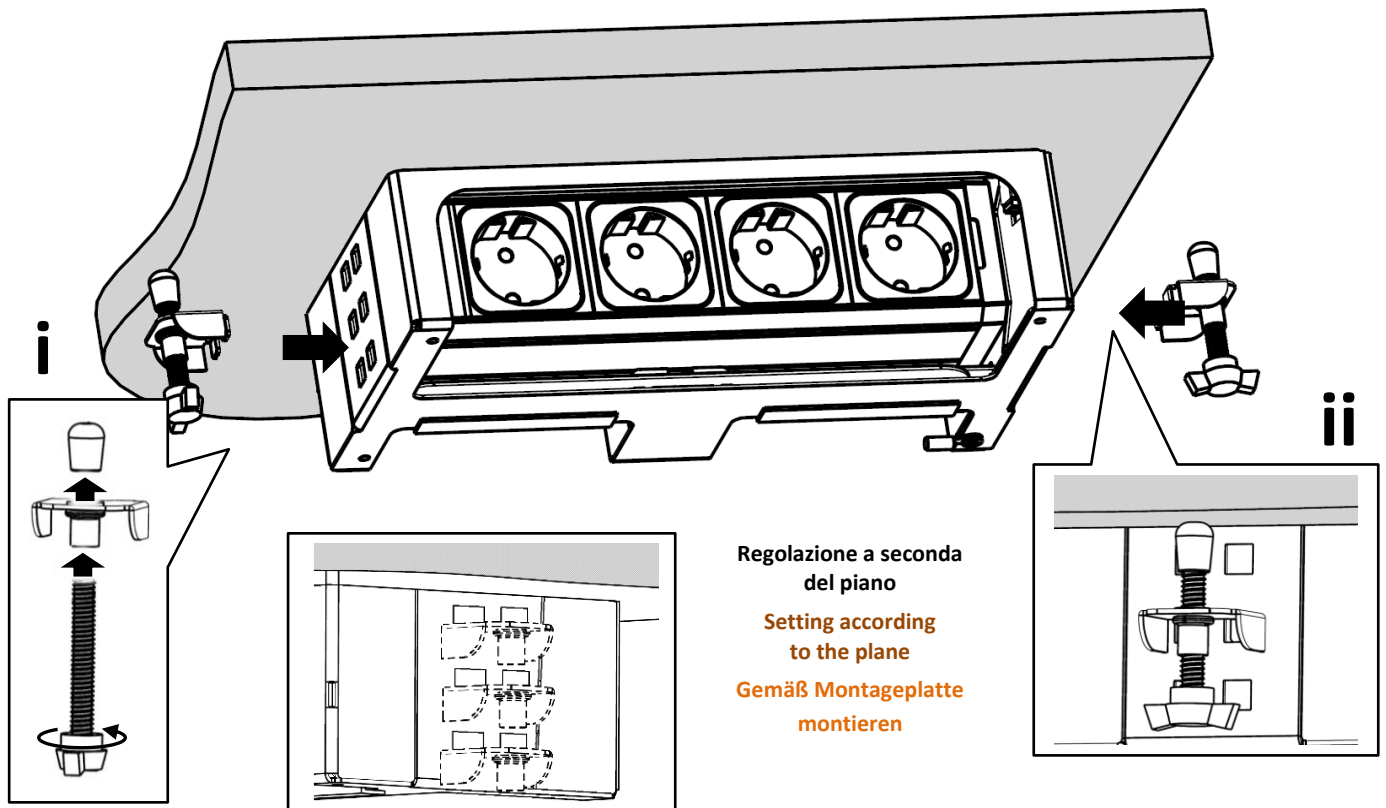
H  
Max.  
50 mm

②



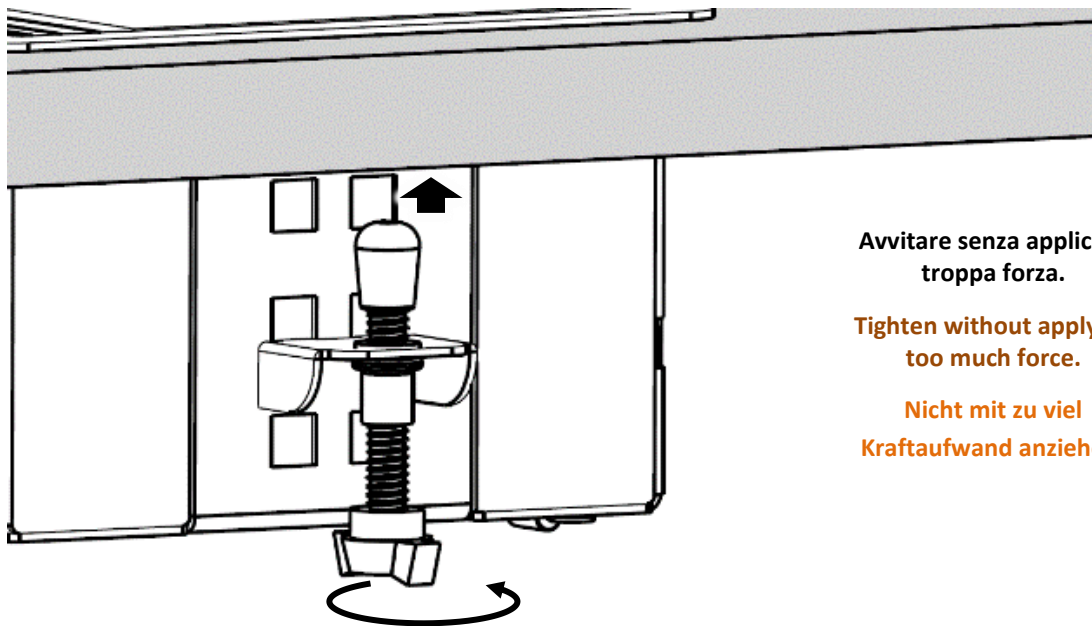
A
288 mm
331 mm

③



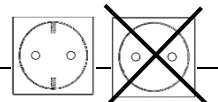
Regolazione a seconda  
del piano  
Setting according  
to the plane  
Gemäß Montageplatte  
montieren

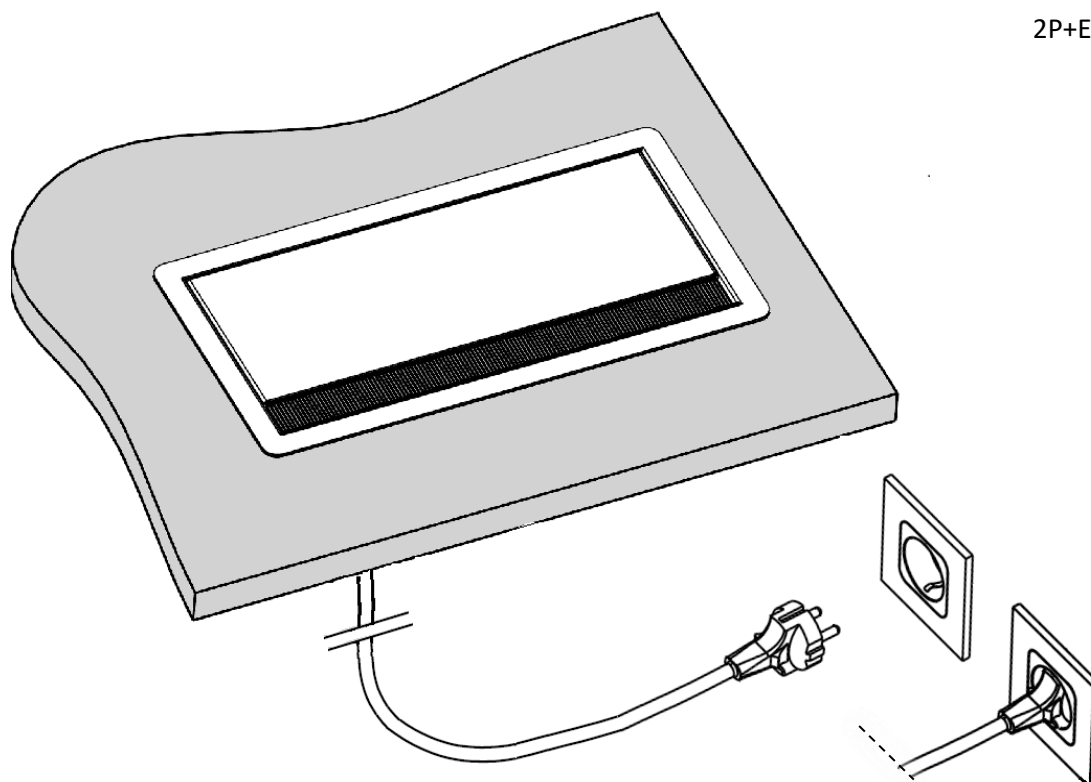
④



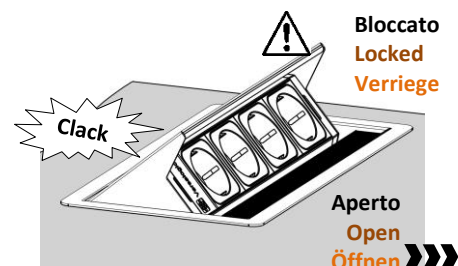
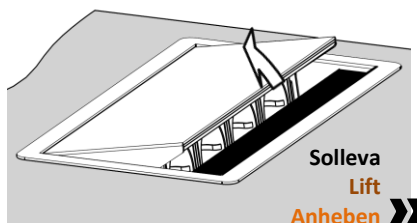
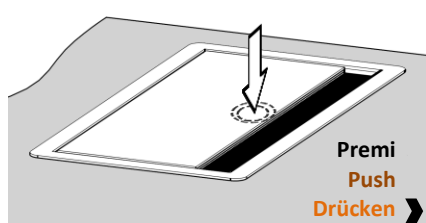
Avvitare senza applicare  
troppa forza.  
Tighten without applying  
too much force.  
Nicht mit zu viel  
Kraftaufwand anziehen.

⑤

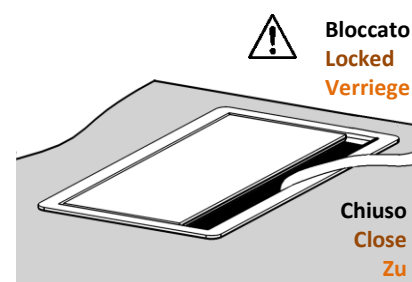
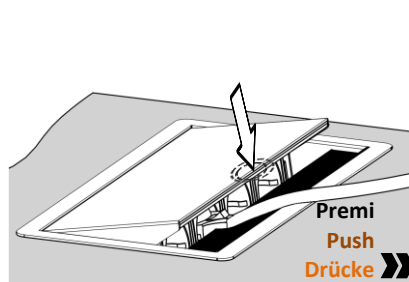
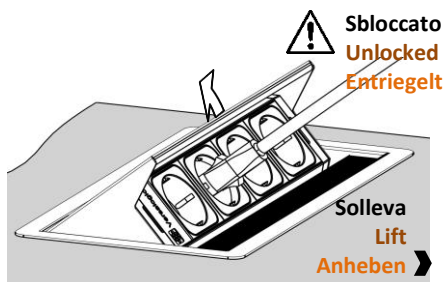




⑥



⑦



## SPECIFICHE / SPECIFICATIONS / SPEZIFIKATIONEN

Tensione d'ingresso Input voltage Eingangsspannung	Max. 250V AC, 50-60 Hz	Grado di protezione Degree of protection IP-Schutzklasse	IP20
Corrente di carico Maximum load	Max.16A	Ambiente di utilizzo Operating environment	Interno Indoor



ASA Plastici S.r.l.

Via Buonarroti, 58/60  
20090 Trezzano s/N - (MI)

Tel. +39. 02 4455894  
Fax +39. 02 4450107

P. IVA / VAT ID  
IT02526270158

Cap. Soc. € 250.000 i.v.  
pec@asaplastici.it



asaplastici.com

<b>Nennstrom</b>		<b>Betriebsumgebung</b>		<b>Innenbereich</b>	
Potenza Max. Maximum load Lastversorgung	fino a up to max.	3400W	Dimensioni Dimensions (A x W x H) Maße	<b>Mod 1</b> 288x150x93.5 mm	<b>Mod 2</b> 331x150x93.5 mm

Seguire le specifiche indicate sull'etichetta del prodotto. Le specifiche possono variare in quanto il prodotto è personalizzabile per tipo di prese.  
Follow the specifications listed on the product's label. The specifics may vary, as the product is customizable by type of sockets.  
Folgen Sie den Angaben auf dem Etikett des Produkts. Die Spezifikationen können variieren, da das Produkt nach Art der Steckdosen anpassbar ist.

## MANUTENZIONE/ MAINTENANCE / PFLEGEHINWEISE

- Pulire il dispositivo con un panno morbido e asciutto.
- Clean the device with a soft dry cloth.
- Reinigen Sie das Gerät mit einem weichen, trockenen Tuch.
- Qualsiasi tipo di manomissione sul prodotto implica la perdita della garanzia.
- Any kind of tampering on the product implies the loss of the warranty.
- Jede Art von Manipulation am Produkt bedeutet den Verlust der Garantie.

Valido solo per l'Italia.   Valid only for Italy.			<b>WEEE</b> Waste of electric and electronic equipment	<b>WEEE</b> Abfall von Elektro- und Elektronikgeräten
<b>AEE Domestico senza Pile o Accumulatori portatile</b> INFORMAZIONE AGLI UTILIZZATORI DI APPARECCHIATURE DOMESTICHE			Products must be recycled properly and should not be disposed as household waste. Disposal in general household waste is prohibited.	Diese Produkte müssen ordnungsgemäß recycelt werden und dürfen nicht als Hausmüll entsorgt werden. Entsorgung im Hausmüll ist verboten.
<p><b>Ai sensi dell'art. 26 del Decreto Legislativo 14 marzo 2014, n. 49 "Attuazione della Direttiva 2012/19/UE sui rifiuti di apparecchiature elettriche ed elettroniche (RAEE)"</b></p> <p>Il simbolo del cassonetto barrato, riportato sull'apparecchiatura o sulla sua confezione, indica che il prodotto alla fine della propria vita utile deve essere raccolto separatamente dagli altri rifiuti per permetterne un adeguato trattamento e riciclo. L'utilizzatore dovrà pertanto conferire gratuitamente l'apparecchiatura, giunta a fine vita, agli idonei centri comunali di raccolta differenziata dei rifiuti elettrici ed elettronici oppure riconsegnarla al rivenditore secondo le seguenti modalità:</p> <ul style="list-style-type: none"> <li>• per apparecchiature di piccolissime dimensioni, ovvero con almeno un lato esterno non superiore a 25 cm, è prevista la consegna gratuita senza obbligo di acquisto presso i negozi con una superficie di vendita delle apparecchiature elettriche ed elettroniche superiore ai 400 mq. Per negozi con dimensioni inferiori, tale modalità è facoltativa.</li> <li>• per apparecchiature con dimensioni superiori a 25 cm, è prevista la consegna in tutti i punti di vendita in modalità 1contro1, ovvero la consegna al rivenditore potrà avvenire solo all'atto dell'acquisto di un nuovo prodotto equivalente, in ragione di uno a uno.</li> </ul> <p>L'adeguata raccolta differenziata per l'avvio successivo dell'apparecchiatura dismessa al riciclo, al trattamento e allo smaltimento ambientalmente compatibile contribuisce ad evitare possibili effetti negativi sull'ambiente e sulla salute e favorisce il riutilizzo, riciclo e/o recupero dei materiali di cui è composta l'apparecchiatura.</p> <p>Lo smaltimento abusivo del prodotto da parte dell'utente comporta l'applicazione delle sanzioni di cui alla corrente normativa di legge.</p> <p><b>ASA PLASTICI S.R.L. ha scelto di aderire a Consorzio Remedia, primario Sistema Collettivo che garantisce ai consumatori il corretto trattamento e recupero dei RAEE e la promozione di politiche orientate alla tutela ambientale.</b></p>				

I contenuti di questo manuale sono solo a scopo illustrativo. Tutte le dimensioni e le specifiche sono soggette a modifiche senza preavviso.

The contents of this manual are for informational purposes only. All product dimensions and specifications are subject to change without notice.

Der Inhalt dieser Bedienungsanleitung dient ausschließlich zu Informationszwecken. Alle Produktmaße und Spezifikationen können ohne vorherige Ankündigung geändert werden.