

QISANI



VANITY

FONTEIN

Artikelnummers: 181024 - 181025 - 181026 - 181027

Qisani is een merk van Dekker Zevenhuizen BV | T 0180 637 637 E info@dznet.nl

www.dekkerzevenhuizen.nl/qisani

DEKKER

Dit product moet worden geïnstalleerd door een erkende loodgieter. Dit is een algemene installatiegids - er zijn veel factoren die de installatiemethode kunnen veranderen.

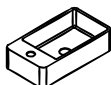
INHOUD:



2 x muurpluggen

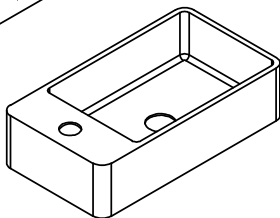
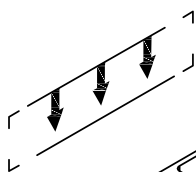


2 x bochthaken



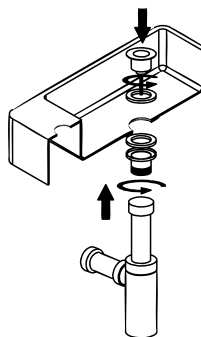
1 x fontein

1.

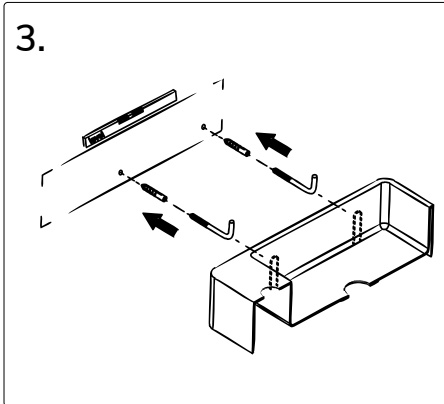


Controleer de gewenste hoogte van het fontein vanaf de vloer.

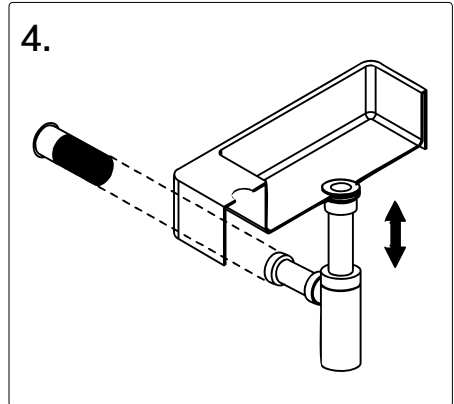
2.



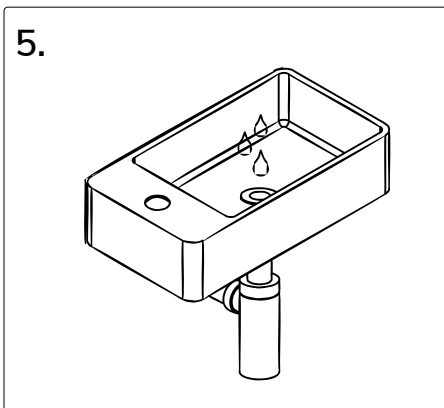
Plaats de afvoer en de sifon op de wastafel. Zorg ervoor dat de sifon bij de afvoerbuïs kan.



Boor gaten in de muur en breng de bevestigingen aan. Vervolgens het fontein op de bochthaken hangen. Opmerking: Muurpluggen zijn alleen nodig voor gemetselde muren.



Verleng het telescopische deel om de afvoerbuis te bereiken. Verstel de sifon omhoog of omlaag om de gewenste hoogte te vinden en snijd de afvoer op maat van de sifon. Opmerking: De flesafsluiter en water-slang kunnen niet onder de wastafel worden weggewerkt.



Maak alle leidingen vast en test door water door de afvoer te laten lopen. Breng indien nodig siliconen aan op de bovenkant en zijkanten van de fontein.



Regelmatig reinigen met een mild vloeibaar reinigingsmiddel of met water en zeep.



Gebruik NOOIT agressieve reinigingsmiddelen zoals verfbijt, kwast-, metaal- of ovenreinigers, chloor, gootsteenontstoppers of andere chemische middelen.



Gebruik NOOIT harde schuurmiddelen zoals staalwol, schuurpapier of diamant. Ze kunnen het oppervlak permanent beschadigen.

Qisani is een merk van Dekker Zevenhuizen BV | T 0180 637 637 E info@dznet.nl
www.dekkerzevenhuizen.nl/qisani

DEKKER