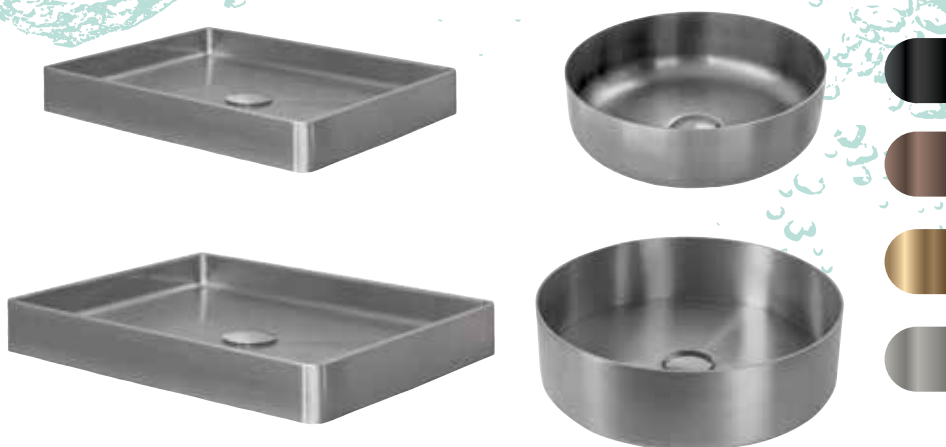


QISANI



VANITY

WASKOM

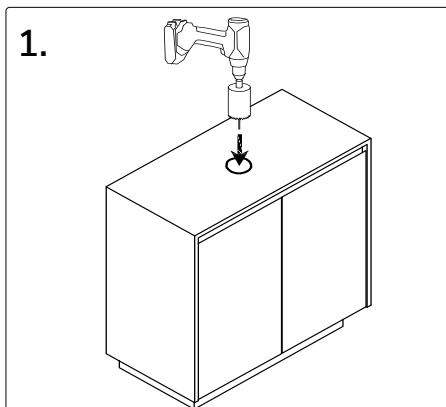
Artikelnummers: 181021 - 181022 - 181023 - 18132.02
181323 - 181324 - 181325 - 18131.02
181320 - 181321 - 181322 - 18133.02
181317 - 181318 - 181319 - 18134.02

Qisani is een merk van Dekker Zevenhuizen BV | T 0180 637 637 E info@dznet.nl

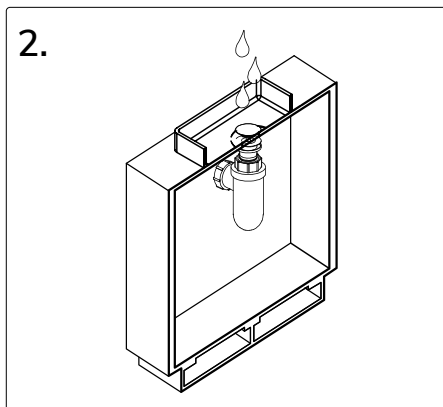
www.dekkerzevenhuizen.nl/qisani

DEKKER

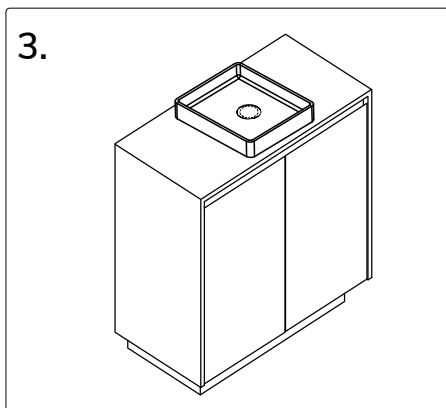
Dit product moet worden geïnstalleerd door een erkende loodgieter. Dit is een algemene installatiegids - er zijn veel factoren die de installatiemethode kunnen veranderen.



Teken de gewenste plaats van de wastafel af en boor met een gatenzaag een gat voor de afvoer van de wastafel. Opmerking: Bij een stenen blad, moet dit gebeuren in een gecontroleerde omgeving door een bevoegd vakman volgens de arbo- en veiligheidsvoorschriften.



Installeer de afvoer en bevestig deze aan de leidingen. Test door water door de afvoer te laten lopen en de plug naar beneden te duwen.



Fixeer de Vanity wastafel met siliconenkit aan het wastafelblad.



Regelmatig reinigen met een mild vloeibaar reinigingsmiddel of met water en zeep.



Gebruik **NOOIT** agressieve reinigingsmiddelen zoals verfbijt, kwast-, metaal- of ovenreinigers, chloor, gootsteenontstoppers of andere chemische middelen.



Gebruik **NOOIT** harde schuurmiddelen zoals staalwol, schuurpapier of diamant. Ze kunnen het oppervlak permanent beschadigen.