



PLASMA MADE[®]

Absolute Science

CA-R + CA-F Installation and user manual
NL, EN, DE, FR



Lees voor montage en gebruik van het **PlasmaMade Carbon Airfilter** altijd deze handleiding aandachtig door en bewaar deze handleiding. Belangrijk is dat het **PlasmaMade Carbon Airfilter** deskundig en volgens deze handleiding wordt gemonteerd en gebruikt.



Before installation and use of the **PlasmaMade Carbon Airfilter**, always read this manual through carefully and retain it afterwards. It is important that the **PlasmaMade Carbon Airfilter** is competently installed and used according to this manual.



Lesen Sie immer vor der Montage und Verwendung des **PlasmaMade Carbon Airfilters** diese Anleitung sorgfältig durch und bewahren Sie die Anleitung auf. Es ist wichtig, dass der **PlasmaMade Carbon Airfilter** fachkundig und gemäß dieser Anleitung



Avant d'installer et d'utiliser le **PlasmaMade Carbon Airfilter**, lisez attentivement les instructions. Conservez-les pour référence. Le **PlasmaMade Carbon Airfilter** doit impérativement être monté et utilisé avec compétence et conformément aux instructions.



Nederlands

3



English

15



Deutsch

27



Français

39



1. Algemeen	4
2. Veiligheidsvoorschriften	5
3. Verpakking	7
4. Technische gegevens	7
5. Bediening PlasmaMade PlasmaMade user Guide Formula	8
6. Onderhoud	9
7. Storing	9
8. Installatievoorschriften	10
9. Montagevoorschriften	12
10. Garantie	14
11. Milieuvriendelijke afvalverwerking	14

Lees voor montage en gebruik van het **PlasmaMade Carbon Airfilter** altijd deze handleiding aandachtig door en bewaar deze handleiding. Belangrijk is dat het **PlasmaMade Carbon Airfilter** deskundig en volgens deze handleiding wordt gemonteerd en gebruikt.

1. Algemeen

Bedankt voor het kopen van een **PlasmaMade Carbon Airfilter**.

Het **PlasmaMade Carbon Airfilter** is bedoeld om geuren die vrij komen bij het koken te neutraliseren en op te slaan in de keramische koolstofkern. Koolstof heeft de eigenschap geuren op te slaan en deze te neutraliseren zodat de lucht die door het filter wordt geblazen vrij wordt van geuren. Het **PlasmaMade Carbon Airfilter** mag u niet verwarren met de **PlasmaMade Airfilters** welke werken met plasma ionisatie en een electrostatisch filter. Het **PlasmaMade Airfilter** verwijdert naast geur ook alle pollen, bacteriën, schimmels en virussen en zet deze om in schone lucht. Tevens is dit filter zelfreinigend en zal bij gebruik van 2 uur per dag 10 jaar mee gaan. Het **Plasmamade Carbon Airfilter** zal na 2-3 jaar vervangen moeten worden omdat de koolstof verzadigd raakt.

Voor meer informatie, kijk op: www.plasmamade.com.

Traditionele luchtreiniging	PlasmaMade Carbon Airfilter
Zuigt vuile lucht af naar buiten. Hierdoor stijgt het energieverbruik en nemen verbruikskosten toe.	Werkt op basis van recirculatie. Hierdoor gaat er geen energie en warmte verloren.
Lucht wordt alleen afgevoerd, niet gereinigd.	Kookgeuren en andere in huis voorkomende geuren worden uit de lucht gefilterd d.m.v. PlasmaMade carbon recirculatie.
Filters dienen iedere 2 maanden vervangen en/of gereinigd te worden.	Filters dienen eens per 2-3 jaar vervangen te worden.
Vaak apparaten die veel geluid maken.	Maakt geen geluid en heeft tevens geluidsreducerende werking op het apparaat waar het filter op wordt toegepast.
Verbruikt relatief veel stroom.	Gebruikt geen stroom en kan derhalve op elke gewenste afzuigkap worden geplaatst.

2. Veiligheidsvoorschriften



Algemeen

- **PlasmaMade Carbon Airfilter** uitsluitend toepassen i.c.m. een afzuigunit met metalen vetfilters (i.v.m. brandvertraging).
- Zorg altijd voor een goede ventilatie i.v.m. de aanvoer van zuurstof. Zie hiervoor de richtlijnen van uw kooktoestel.
- Hanteer het apparaat nooit met natte handen.
- Gebruik het apparaat nooit wanneer het beschadigd is.
- Dit apparaat kan worden gebruikt door kinderen vanaf 8 jaar en ouder en personen met een verminderd lichamelijk, zintuiglijk of verstandelijk vermogen of gebrek aan ervaring en kennis, wanneer ze onder supervisie staan of aanwijzingen hebben gekregen voor het veilig gebruik van het apparaat en begrijpen wat de gevaren zijn.
- Kinderen mogen niet met het apparaat spelen.
- Reiniging en onderhoud mag niet door kinderen gebeuren zonder supervisie.
- **PlasmaMade Carbon Airfilter** is uitsluitend ontwikkeld voor toepassingen bestemd voor consumenten.
- Gebruik plasmafilters alleen voor, tijdens en na het koken.
- Bij gebruik dient er altijd geventileerd te worden, de norm is 75m³/h voor woonhuisventilatie.
- Gebruik maximaal 1 plasmafilter per ruimte.



Gebruik

- Hoge vlammen, frituren of flamberen onder een afzuigunit wordt ten strengste afgeraden.
- Oververhitte olie in de pan onder de afzuigunit is brandgevaarlijk.
- Blokkeer nooit de luchtinlaat en/of luchtuitlaat.

Installatie

- Voorafgaand aan het schoonmaken of ander onderhoud moet het toestel worden losgekoppeld.
- Zorg ervoor dat het apparaat na installatie toegankelijk blijft.
- Gebruik uitsluitend de meegeleverde hulpstukken of volg de gebruiksaanwijzing in deze handleiding.

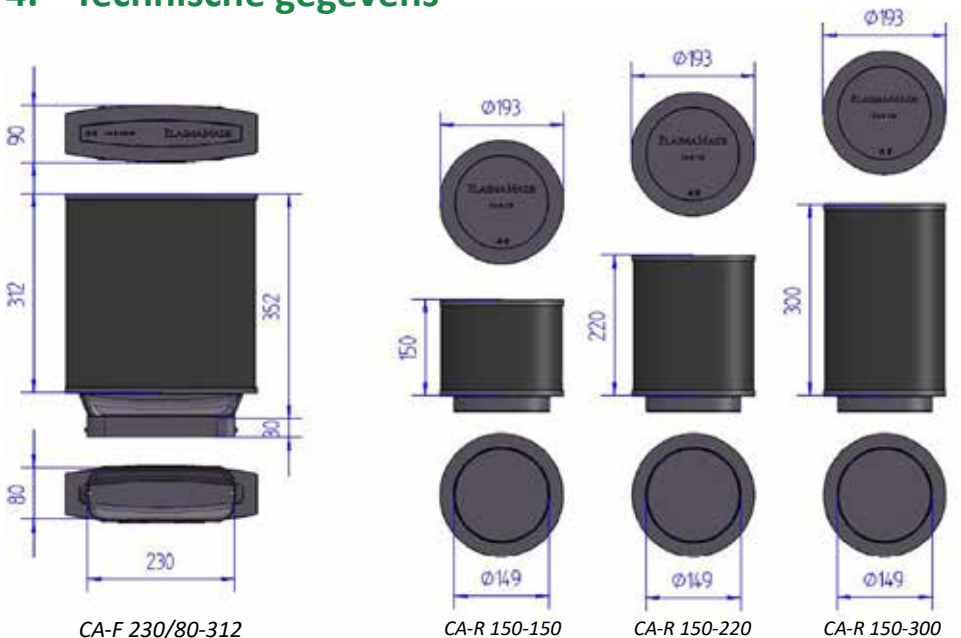
3. Verpakking

Open voorzichtig de verpakking en haal het **PlasmaMade Carbon Airfilter** uit de verpakking. Controleer het filter op onregelmatigheden voor de montage. Bewaar de doos voor eventuele retournering tot na controle van de werking. Zorg daarna voor een milieuvriendelijke afvalverwerking van het verpakkingsmateriaal.

In de doos bevinden zich de volgende onderdelen:

- **PlasmaMade Carbon Airfilter.**
- Montage- en gebruikershandleiding.
- Eccentric mounting adapter, \varnothing 150 mm.
- 2 schroeven DIN 7981, 2,9x19 mm.

4. Technische gegevens



CA-F 230/80-312

CA-R 150-150

CA-R 150-220

CA-R 150-300

CA-R 150-150	$\leq 300 \text{ m}^3/\text{h}$
CA-R 150-220	$\leq 600 \text{ m}^3/\text{h}$
CA-R 150-300	$\leq 900 \text{ m}^3/\text{h}$
CA-F 230/80-312	$\leq 900 \text{ m}^3/\text{h}$

5. Bediening PlasmaMade

PlasmaMade user Guide Formula

Om de hele ruimte goed te kunnen zuiveren is het belangrijk om lang genoeg te ventileren. Hoe lang dit is kunt u berekenen aan de hand van de **PlasmaMade user Guide Formula**.

PlasmaMade user Guide Formula

Voor: Ventileer altijd 10 minuten vooraf op stand 200 m³.
(veelal stand 1 of 2)

Tijdens: Ventileer altijd goed tijdens het kookproces.

Na: Duur is afhankelijk van de inhoud van de ruimte (breedte x lengte x hoogte = inhoud). Voor elke 50 m³ rekent u 10 minuten voor de na-ventilatie op stand 200 m³.
Houdt hierbij een minimum aan van 10 minuten en een maximum van 40 minuten.

Let op: Bij gebruik van grillplaten en friteuses na ventilatietijd x2.
Bij elke vorm van recirculatie blijft ventilatie noodzakelijk.

Gebruik het filter maximaal 2 uur per 24 uur, dit om de levensduur van het filter te maximaliseren tot maximaal 2-3 jaar. Indien u deze langer gebruikt dan twee uur per dag kan dat de levensduur nadelig beïnvloeden, met als gevolg dat u eerder een nieuw filter zal moeten aan schaffen.

6. Onderhoud

Ervan uitgaande dat het **PlasmaMade Carbon Airfilter** volgens de voorschriften is geïnstalleerd heeft het weinig onderhoud nodig.

Mocht de buitenzijde vervuild raken door bijvoorbeeld stofaanslag, dan kan deze eenvoudig worden gereinigd met behulp van een stofzuiger.

Er hoeven geen onderdelen periodiek vervangen te worden.

U dient wel de onderhoudsvorschriften van uw afzuigkap te volgen.

De vetfilters moeten van goede kwaliteit zijn. Deze moeten ook regelmatig schoongemaakt worden. Hierdoor voorkomt u vervuiling van het **PlasmaMade Carbon Airfilter**.

7. Storing



Ondeskundige reparaties zijn gevaarlijk, u heeft kans op schrammen en schaafwonden wanneer u het filter zelf uit elkaar haalt. Tevens kan de koolstof uw kleding ernstig vervuilen, dus laat dit over aan de professional.

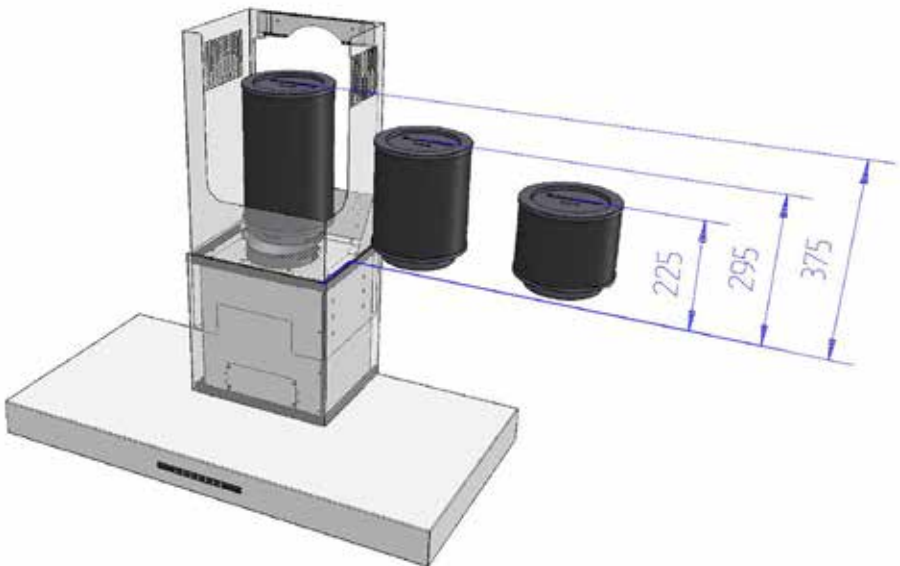
Storing	Mogelijk oorzaak	Oplossing
Apparaat werkt niet.	Het filter is niet juist gemonteerd.	Controleer of het filter op de uitblaasmond (van de motor) van de afzuigkap gemonteerd is.

Wanneer de storing na deze handelingen niet is opgelost, kunt u onze helpdesk mailen via: service@plasmamade.com

8. Installatievoorschriften

Het **PlasmaMade Carbon Airfilter** is op nagenoeg elke bestaande en nieuw te plaatsen afzuigkapunit toepasbaar. De afzuigkap moet aan de volgende punten voldoen:

- Afzuigkap moet geschikt zijn voor recirculatie (de schacht moet voorzien zijn van openingen waardoor de gefilterde lucht terug kan worden geventileerd de ruimte in). Wij raden aan deze openingen niet richting de muur of plafond te plaatsen of met minimaal 500 mm afstand.
- De elektronische besturing van de kap instellen op recirculatiemodus. Mocht de besturing hier niet over beschikken dan de afzuigkap gebruiken op stand 1 of 2, indien de motorcapaciteit hoger is dan 600 m³.
- Bovenzijde motorhuis tot bovenzijde schacht minimaal 400 (of 300) mm zijn. Dit is afhankelijk van het type **PlasmaMade Carbon Airfilter** wat gebruikt wordt, zie hiervoor de afbeelding hier onder.



- Wij adviseren om van kookplaat tot onderzijde afzuigunit (i.v.m. warmte ontwikkeling van de kookplaat) minimaal de volgende afstanden in acht te nemen;

Inductie/keramisch	> 650 mm
Gaskookplaat	> 700 mm
Gaswok, 3,2 - > 6 Kw	> 750 mm
- Wij adviseren om stalen delen / onderdelen aan de binnenzijde van de afzuigkap te behandelen tegen de roestvorming door vocht, dit is vaak het geval bij afzuigkappen van mindere kwaliteit die geen gegalvaniseerd of RVS binnenwerk hebben.

Let op: Indien de afzuigunit op een kortere afstand boven de kookplaat wordt gemonteerd, kunnen wij de werking van het **PlasmaMade Airfilter** niet garanderen.



9. Montagevoorschriften

Montage afzuigkap

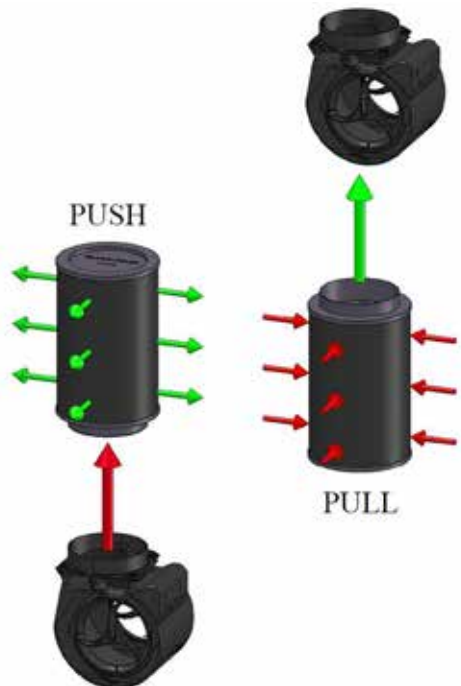
De afzuigkap dient gemonteerd te worden volgens de richtlijnen voor recirculatie, zie hiervoor de handleiding van uw afzuigkap.

Montage mogelijkheden

Het is mogelijk het **PlasmaMade Carbon Airfilter** op twee manieren toe te passen en te gebruiken, namelijk als aanzuigfilter of als uitblaasfilter.

Als aanzuigfilter wordt het **PlasmaMade Carbon Airfilter** onder de motor gemonteerd. Let op, uw kap moet hier wel geschikt voor zijn. Dit zijn meestal speciaal gebouwde modellen, het voordeel hierbij is een hoog rendement.

Het **PlasmaMade Carbon Airfilter** kan ook gemonteerd worden als uitblaasfilter. Dit is verreweg de meest gekozen optie omdat elke standaard afzuigkap hiervoor geschikt is. Echter is het uitblaas rendement wel minder dan wanneer het filter als aanzuigfilter zou worden gebruikt.



Montage op het motorhuis

Monteer het **PlasmaMade Carbon Airfilter** zorgvuldig en waterpas op het motorhuis doormiddel van de eccentric mounting adapter. Gebruik de schroeven 2,9x19 mm om de eccentric mounting adapter aan het motorhuis en het **PlasmaMade Carbon Airfilter** te klemmen.

Na activering van de afzuigkapmotor wordt de automatische werking van het filter in gang gezet.

(Type CA-R 150-300 te zien op de afbeelding hier onder.)



Montage achteraf

Verwijder de schacht van de geplaatste afzuigkap. Monteer het **PlasmaMade Carbon Airfilter** zorgvuldig en waterpas op het motorhuis volgens de montage op het motorhuis of aan de wand.

10. Garantie

De garantie heeft betrekking op het kunststof gedeelte van het **PlasmaMade Carbon Airfilter**. Hierop is een garantie van toepassing van 2 jaar, uitgaande van het in acht nemen van installatie-, montage- en gebruiksaanwijzingen zoals omschreven. De datum vermeld op uw aankoopnota is bepalend voor de eerste dag van ingebruikname en dient te worden getoond mocht er aanspraak worden gemaakt op de garantievoorwaarden.

De garantie is een omruilgarantie van het **PlasmaMade Carbon Airfilter**. U dient een e-mail te sturen aan **PlasmaMade**, service@plasmamade.com. Wilt u hierin uw naam, telefoonnummer en het probleem vermelden, en de aankoopnota bijvoegen. Wij zullen dan contact met u opnemen. Bij een garantieprocedure zal, na beoordeling van het huidige filter, een filter worden toe gezonden.

Voor eventuele montage of demontage dient u zelf zorg te dragen, dit geldt eveneens voor het retourneren van het oude filter.

Gelieve uw product te registreren voor garantie op warranty.plasmamade.com

11. Milieuvriendelijke afvalverwerking



Het **PlasmaMade Carbon Airfilter** voldoet aan de eisen van de Europese richtlijn betreffende afgedankte filters, elektrische en elektronische apparatuur (WEEE- Waste Electrical and Electronic Equipment). Deze richtlijn bevat de in de EU geldende bepalingen betreffende terugname en verwerking van afgedankte apparatuur.

Zorg ook voor een milieuvriendelijke afvalverwerking van het verpakkingsmateriaal.

Deze montage- en gebruikershandleiding is met zorg samengesteld. Echter aan eventuele druk- en spelfouten kunnen geen rechten worden ontleend.

Contents



1. General	16
2. Safety instructions	17
3. Packaging	19
4. Technical data	19
5. Operation of PlasmaMade PlasmaMade User Guide Formula	20
6. Maintenance	21
7. Faults	21
8. Installation instructions	22
9. Mounting requirements	24
10. Guarantee	26
11. Environment-friendly waste processing	26

Before installation and use of the **PlasmaMade Carbon Airfilter**, always read this manual through carefully and retain it afterwards. It is important that the **PlasmaMade Carbon Airfilter** is competently installed and used according to this manual.

1. General

Thank you for the purchase of a **PlasmaMade Carbon Airfilter**.

The **PlasmaMade Carbon Airfilter** is intended to neutralize and release odors released during cooking in the ceramic carbon core. Carbon has the characteristic of odors to store and neutralize it so that the air blown through the filter becomes free from odors. The **PlasmaMade Carbon Airfilter** should not confuse you with the PlasmaMade AirFilters that work with plasma ionization and an electrostatic filter. The PlasmaMade Airfilter removes odors, all pollen, bacteria, fungi and viruses and turns them into clean air. This filter is also self-cleaning and will last 10 years when using 2 hours a day. The **Plasmamade Carbon Airfilter** will be replaced after 2-3 years because the carbon becomes saturated.

For more information, please see: www.plasmamade.com.

Traditional air filtering	PlasmaMade Carbon Airfilter
Extracts dirty air outside. This increases energy consumption and costs.	Works on a recirculation basis. In this way, no energy or heat is lost.
Air is only extracted, not cleaned.	Cooking odors and other odors are filtered out by PlasmaMade carbon recirculation.
Filters must be replaced and/or cleaned every 2 months.	Filters should be replaced every 2-3 years.
Often devices that make a lot of noise.	Makes no noise and in fact has a noise-reducing effect on the equipment on which the filter is applied.
Consumes relatively much electricity.	does not use power and can be placed on any desired extractor hood.

2. Safety instructions



General

- Only use the **PlasmaMade Carbon Airfilter** in combination with an extractor unit with metal grease filters (in connection with fire retarding properties).
- Always ensure good ventilation so there is a supply of oxygen. For this, see the guidelines for your cooking equipment.
- Never handle the device with wet hands.
- Never use the device if it is damaged.
- This device can be used by 8-year-old children and above and persons with reduced physical, sensory or mental capacity or lack of experience and knowledge if they are supervised or given instructions for safe use of the device and understand its dangers.
- Children should not play with the device.
- Cleaning and maintenance should not be performed by children without supervision.
- **PlasmaMade Carbon Airfilter** has been developed for consumer applications only.
- Use plasma filters only before, during and after cooking.
- If you use the filter, you always have to ventilate, The standard is 75m³ for house ventilation.
- Use a maximum of 1 plasma filter per room.



Use

- High flames, frying or flambéing below an extractor unit is strongly advised against.
- Overheated oil in a pan under the extractor unit is a fire hazard.
- Never block the air inlet or outlet.

Installation

- Prior to cleaning or other maintenance, the device must be disconnected.
- Ensure that, after installation of the device, the filter remains accessible for disconnection.
- Use only the supplied attachments or follow the instruction manual in this installation manual.

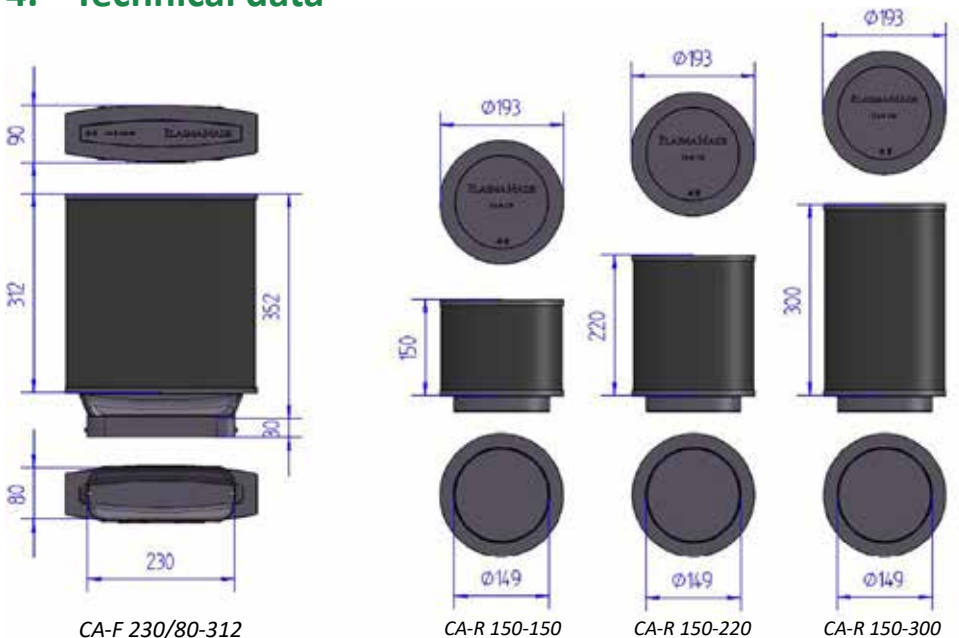
3. Packaging

Open the packaging carefully and remove the **PlasmaMade Carbon Airfilter**. Check the filter for deficiencies before fitting. Keep the box for possible return until after an operational check. Then ensure environmentally friendly processing of the waste packaging material.

The box contains the following parts:

- **PlasmaMade Carbon AirFilter.**
- Installation and user manual.
- Eccentric mounting adapter, \varnothing 150 mm.
- 2 screws DIN 7981, Phillips 1, \varnothing 2.9 x 19 mm.

4. Technical data



CA-R 150-150	≤ 300 m ³ /h
CA-R 150-220	≤ 600 m ³ /h
CA-R 150-300	≤ 900 m ³ /h
CA-F 230/80-312	≤ 900 m ³ /h

5. Operation of PlasmaMade

PlasmaMade user Guide Formula

In order to allow the entire room to be purified, it is important to ventilate long enough. You can calculate how long this is using the ***PlasmaMade User Guide Formula***.

PlasmaMade user Guide Formula

Before: Always ventilate first for 10 minutes on a 200 m³ setting (usually position 1 or 2).

During: Always ventilate well during the cooking process.

After: The duration depends on the volume of the room (width x length x height = volume). For every 50 m³ you should allow 10 minutes' post-ventilation on the 200 m³ setting.
Keep a minimum of 10 minutes and a maximum of 40 minutes.

Note: When using griddles and fryers, double the post-ventilation time. Ventilation remains essential for every form of recirculation.

Use the filter up to two hours per 24 hours. This to maximize the life of the filter for up to 2-3 years, if you use it for longer than two hours a day, it may adversely affect life, which means that you should buy a new filter earlier.

6. Maintenance

Assuming that the **PlasmaMade Carbon Airfilter** has been installed according to the instructions, it requires little maintenance.

If the outside becomes dirty with for example dust deposits, these may be cleaned off simply using a vacuum cleaner.

There are no components that need to be replaced periodically.

You must follow the maintenance instructions of your extractor hood.

The grease filters must be of a good quality, always cleaned regularly and in order to prevent contamination of the **PlasmaMade Carbon Airfilter**.

7. Faults



Malicious repairs are dangerous. You have a chance of scratches and abrasions when you remove the filter yourself, and the carbon can seriously pollute your clothing so leave it to a professional.

service@plasmamade.com

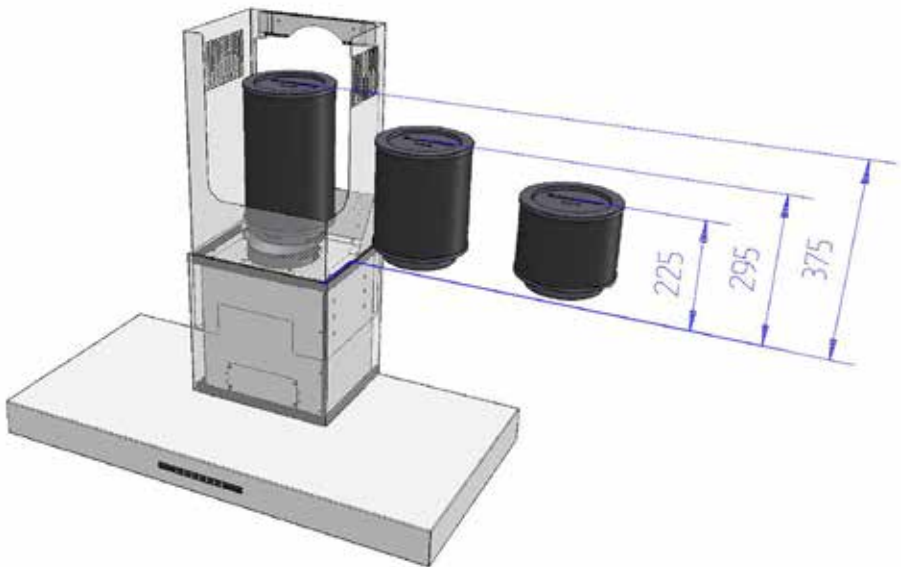
Fault	Possible cause	Solution
Device does not work.	The filter is not mounted correctly.	Check that the filter is mounted on the exhaust hood (from the engine) of the hood.

If the error is not resolved after these operations, please refer to our Helpdesk at: www.plasmamadeservice.com

8. Installation instructions

The **PlasmaMade Carbon Airfilter** may be used on almost all existing and new-installation extractor hood units. The extractor hood must fulfil the following points:

- Extractor hood must be suitable for recirculation (the duct must feature openings through which the filtered air can be returned back into the room). We do not recommend these openings to be directed at the wall or ceiling. Provide a gap of at least 500 mm in between.
- Set the electronic control of the hood to recirculation mode, if the control is not available here than using the hood at position 1 or 2, if the engine capacity is higher than 600 m3.
- Top of motor housing to top of duct must be at least 400 (or 300) mm. This depends on the type of **PlasmaMade Carbon Airfilter** used. See the picture below.





- We recommend to observe at least the following distances from the hob to the bottom of the extraction unit (in connection with heat development of the hob):

Induction/ceramic	> 650 mm
Gas hob	> 700 mm
Gas wok, 3.2 -> 6 kW	> 750 mm
- We recommend you to treat the steel parts and/or components in the inner side of the hood against corrosion by moisture. This is often the case with lower quality hoods that aren't built with galvanized or stainless steel.

Note: If the extraction unit is installed at a shorter distance above the hob, we can not guarantee the operation of the **PlasmaMade Airfilter**.



9. Mounting instructions (wall & island)

Mounting on extractor hood

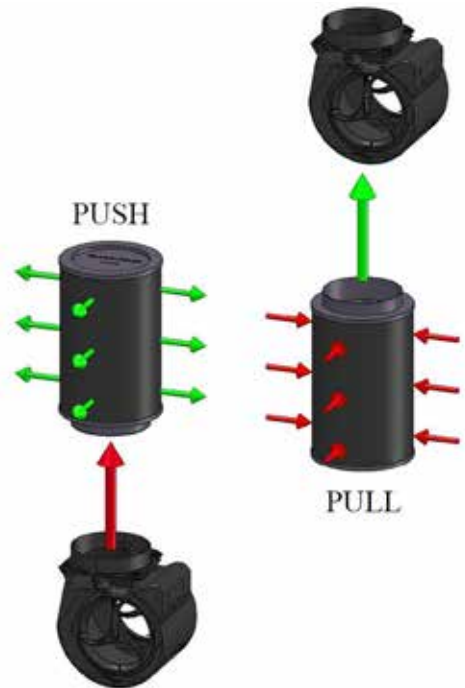
The chimney extractor hood must be installed according to the guidelines for recirculation – for this, see the manual for your extractor hood.

Mounting options

It is possible to use and use the **PlasmaMade Carbon Airfilter** in two ways, as suction filter or as a blow filter.

As a suction filter, the **PlasmaMade Carbon Airfilter** is mounted underneath the engine. Please note that your hood should be suitable for this. These are usually specially built models, the advantage here is a high efficiency.

The **PlasmaMade Carbon Airfilter** can also be mounted as an exhaust filter. This is by far the most preferred option because each standard hood is suitable for this. However, the exhaust efficiency is less than if the filter would be used as a suction filter.



Mounting on the motor housing

Mount the **PlasmaMade Carbon Airfilter** carefully and level on the motor housing using the eccentric mounting adapter. Use the $\varnothing 2.9 \times 19$ mm screws to mount the eccentric mounting adaptor on the motor housing and to clamp the **PlasmaMade Carbon Airfilter**.

After activating the extractor hood motor the filter starts to operate automatically.

(Type CA-R 150-300 shown on the image below.)



Assembly afterwards

Remove the duct from the existing extractor hood. Mount the **PlasmaMade Carbon Airfilter** carefully and level on the motor housing or on the wall according to the instructions above.

10. Guarantee

The guarantee applies to the plastic parts. A guarantee of 2 years applies to these, assuming the conditions for installation and fitting and the usage instructions as described are observed. The date stated on your purchase receipt is determining for the first day of usage, and this must be shown if any guarantee claim is made.

The guarantee is a replacement guarantee on the **PlasmaMade Carbon Airfilter**. You must send an e-mail to **PlasmaMade** at service@plasmamade.com. Please state your name, phone number and the problem in your mail, and attach the purchase receipt. We will then contact you. In a guarantee procedure, after evaluation of the current filter, a new one will be sent to you.

You will need to arrange any removal or refitting yourself; this also applies to the return of the old filter.

Please register your product for warranty at warranty.plasmamade.com

11. Environmentally friendly disposal



The **PlasmaMade Carbon Airfilter** complies with the requirements of the European Directive concerning Waste filters, Electrical and Electronic Equipment (WEEE). This Directive contains stipulations in force in the EU concerning the return and processing of scrap equipment.

Also ensure environmentally friendly processing of the waste packaging material.

This installation and user manual has been prepared carefully. However, no rights may be derived from any printing or spelling errors.



1. Allgemeines	28
2. Sicherheitsvorschriften	29
3. Verpackung	31
4. Technische Daten	31
5. Bedienung PlasmaMade PlasmaMade user Guide Formula	32
6. Wartung	33
7. Störung	33
8. Installationsvorschriften	34
9. Montagevorschriften	36
10. Garantie	38
11. Umweltfreundliche Entsorgung	38

Lesen Sie immer vor der Montage und Verwendung des **PlasmaMade Carbon Airfilters** diese Anleitung sorgfältig durch und bewahren Sie die Anleitung auf. Es ist wichtig, dass der **PlasmaMade Carbon Airfilter** fachkundig und gemäß dieser Anleitung montiert und verwendet wird.

1. Allgemeines

Vielen Dank für den Kauf eines **PlasmaMade Carbon Airfilters**.

Der **PlasmaMade Carbon Airfilter** soll die beim Kochen im keramischen Kernkern freigesetzten Gerüche neutralisieren und freisetzen. Kohlenstoff hat die Eigenschaft von Gerüchen zu speichern und zu neutralisieren, so dass die Luft durch den Filter geblasen wird frei von Gerüchen. Der **PlasmaMade Carbon Airfilter** sollte Sie nicht mit den PlasmaMade Luftfiltern verwechseln, die mit Plasmaionisation und einem elektrostatischen Filter arbeiten. Der **PlasmaMade Carbon Airfilter** entfernt Gerüche, alle Pollen, Bakterien, Pilze und Viren und verwandelt sie in saubere Luft. Dieser Filter ist auch selbstreinigend und dauert 10 Jahre bei 2 Stunden am Tag. Der **Plasmamade Carbon Airfilter** wird nach 2-3 Jahren ersetzt, da der Kohlenstoff gesättigt wird.

Weitere Informationen finden Sie unter: www.plasmamade.com.

Traditionelle Luftreinigung	PlasmaMade Carbon Airfilter
Führt verschmutzte Luft nach draußen ab. Dadurch steigt der Energieverbrauch, und die Verbrauchskosten nehmen zu.	Funktioniert auf Basis von Umluft. Dadurch gehen keine Energie und Wärme verloren.
Luft wird nur nach außen abgeführt, nicht gereinigt.	Kochen von Gerüchen und anderen gerüchen werden auf dem Luftweg gefiltert mit PlasmaMade Carbon Rezirkulation.
Filter müssen ausgetauscht und/oder gereinigt werden alle 2 Monate.	Filter sollten alle 2-3 Jahre ausgetauscht werden.
Die Geräte machen oft viel Lärm.	Macht keinen Lärm und wirkt sogar geräuschkämpfend auf das Gerät, auf das der Filter montiert wird.
Verbraucht relativ viel Strom.	nutzt keine Stromversorgung und kann daher auf jede gewünschte Dunstabzugshaube gestellt werden.

2. Sicherheitsvorschriften



Allgemeines

- **PlasmaMade Carbon Airfilter** nur in Verbindung mit einer Dunstabzugshaube mit Fettfiltern aus Metall einsetzen (wegen flammhemmender Funktion).
- Sorgen Sie wegen ausreichender Sauerstoffzufuhr immer für eine gute Ventilation. Siehe dazu die Richtlinien Ihres Kochgeräts.
- Fassen Sie das Gerät niemals mit nassen Händen an.
- Verwenden Sie das Gerät nicht, wenn das Gerät selbst beschädigt ist.
- Dieses Gerät kann durch Kinder ab 8 Jahren und durch Personen mit reduzierten körperlichen, sensorischen oder mentalen Kapazitäten, sowie durch Menschen mit fehlender Erfahrung und Wissen genutzt werden, wenn diese durch überwacht werden oder Anweisungen für eine sichere Nutzung des Geräts erhalten haben und die Gefahren verstehen.
- Kinder sollten nicht mit dem Gerät spielen.
- Reinigung und Instandhaltung sollte nicht durch Kinder ohne Beaufsichtigung durchgeführt werden.
- **PlasmaMade Carbon Airfilter** ist ausschließlich für den Einsatz für Endverbraucherzwecke entworfen.
- Verwenden Sie Plasmafilter nur vor, während und nach dem Kochen.
- Der Betrieb muss immer belüftet werden. die Norm für die Wohnraumlüftung ist $75\text{m}^3/\text{h}$.
- Verwenden Sie maximal 1 Plasmafilter pro Raum.



Nutzung

- Von hohen Flammen, frittieren oder Flambieren unter einer Dunstabzugshaube wird dringend abgeraten.
- Überhitztes Öl in der Pfanne unter der Dunstabzugshaube ist feuergefährlich.
- Blockieren Sie niemals die Luftzu- und/oder -abfuhr.

Installation

- Vor der Reinigung oder der Instandhaltung muss das Gerät getrennt werden.
- Achten Sie darauf, dass nach der Installation des Geräts zugänglich bleibt.
- Verwenden Sie nur die mitgelieferten Anbauteile oder befolgen Sie die Bedienungsanleitung in dieser Installationsheft.

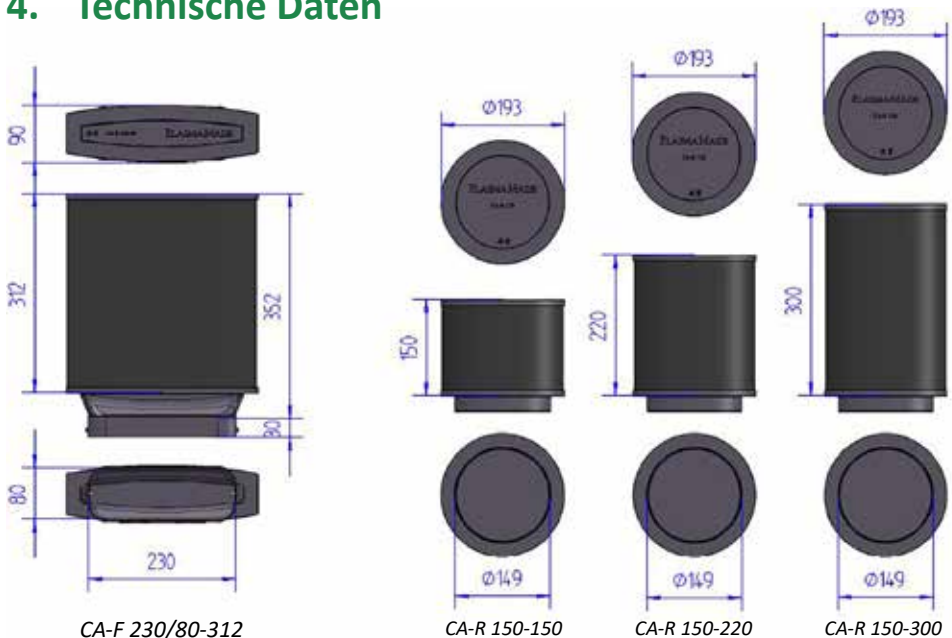
3. Verpackung

Öffnen Sie vorsichtig die Verpackung und nehmen Sie den **PlasmaMade Carbon Airfilter** heraus. Kontrollieren Sie den Filter vor der Montage auf Unregelmäßigkeiten. Heben Sie den Karton für eine eventuelle Rückgabe nach der Funktionskontrolle auf. Sorgen Sie anschließend für eine umweltfreundliche Entsorgung des Verpackungsmaterials.

Im Karton befinden sich die folgenden Teile:

- **PlasmaMade Carbon Airfilter.**
- Montage- und Gebrauchsanleitung.
- Exzentrischer Montageadapter, \varnothing 150 mm.
- 2 Schrauben DIN 7981, PH 1, 2,9x19 mm.

4. Technische Daten



CA-R 150-150	$\leq 300 \text{ m}^3/\text{h}$
CA-R 150-220	$\leq 600 \text{ m}^3/\text{h}$
CA-R 150-300	$\leq 900 \text{ m}^3/\text{h}$
CA-F 230/80-312	$\leq 900 \text{ m}^3/\text{h}$

5. Bedienung PlasmaMade

PlasmaMade user Guide Formula

Damit der komplette Raum gut gereinigt wird, muss lange genug ventiliert werden. Wie lange dies notwendig ist, können Sie anhand der **PlasmaMade user Guide Formula** berechnen.

PlasmaMade user Guide Formula

Vorher: Lüften Sie immer auch vor dem Kochen bei ca. 200 m³/h. (meistens Stufe 1 oder 2).

Während: Ventilieren Sie immer gut während des Kochens.

Danach: Die Dauer hängt vom Rauminhalt ab (Breite x Länge x Höhe = Inhalt). Pro 50 m³ rechnet man 10 Minuten Nachventilation auf dem Stand 200 m³. Halten Sie mindestens 10 Minuten und maximal 40 Minuten ein.

Achtung: Bei Einsatz von Grillplatten und Friteusen Nachventilationszeit x2.
Bei jeder Form von Umluft bleibt die Ventilation notwendig.

Verwenden Sie die Filter bis max. 2 Stunden pro Tag, Dies, um das Leben des Filters für bis zu 2-3 Jahre zu maximieren, wenn Sie es länger als zwei Stunden am Tag verwenden, können das Leben nachteilig beeinflussen, was bedeutet, dass Sie einen neuen Filter früher kaufen sollten.

6. Wartung

Wenn der **PlasmaMade Carbon Airfilter** vorschriftsgemäß installiert wurde, benötigt er kaum Wartung.

Wenn die Außenseite durch Staub verschmutzt sind, kann man sie einfach mithilfe eines Staubsaugers reinigen.

Es gibt keine Teile, die regelmäßig ersetzt werden müssen.

Sie müssen den Instandhaltungsanweisungen Ihrer Dunstabzugshaube folgen.

Die Fettfilter müssen in einer guten Qualität sein, immer regelmässig gereinigt werden und in Funktion sein, damit eine Verschmutzung des **PlasmaMade Carbon Airfilter** verhindert werden kann.

7. Störung



Unsachgemäße Reparaturen sind gefährlich. Sie haben eine Chance von Kratzern und Abnutzungen, wenn Sie den Filter selbst entfernen, und der Kohlenstoff kann ernsthaft Ihre Kleidung verschmutzen, so lassen Sie diese bei ein Professional machen. service@plasmamade.com

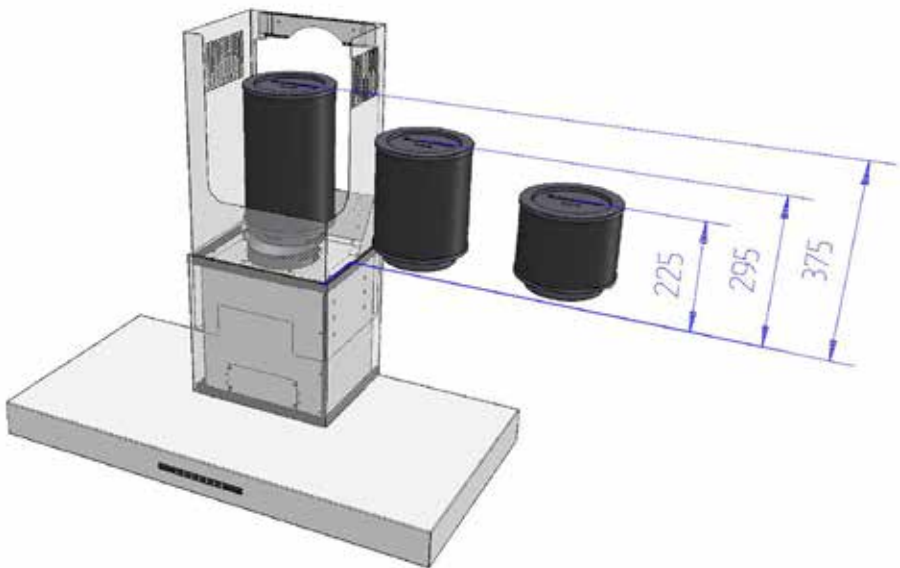
Störung	mögliche Ursache	Lösung
Gerät funktioniert nicht.	Der Filter ist nicht richtig montiert.	Prüfen Sie, ob der Filter auf der Abzugshaube (vom Motor) der Dunstabzugshaube montiert ist.

Sollte der Fehler nach diesen Operationen nicht behoben sein, so wenden Sie sich bitte an unser Helpcenter unter: www.plasmamadeservice.de

8. Installationsvorschriften

Der **PlasmaMade Carbon Airfilter** kann auf nahezu allen bestehenden oder neu anzubringenden Dunstabzugshauben eingesetzt werden. Die Dunstabzugshaube muss die folgenden Anforderungen erfüllen:

- Dunstabzugshaube muss für Umluft geeignet sein (der Schacht muss Öffnungen besitzen, durch die die gefilterte Luft zurück in den Raum geführt werden kann). Wir raten davon ab diese Öffnungen in Richtung der Wand oder der Decke anzubringen. Lassen Sie eine Lücke von mindestens 500mm dazwischen.
- Einstellung der elektronische Steuerung der Kappe auf dem Umluftbetrieb wurde das Steuersystem nicht, dies zu haben, erlaubt, verwendet die Absaughaube in Position 1 oder 2, wenn die Motorausgangsleistung von mehr als 600 m3 ist.
- Die Entfernung von Oberseite Motorgehäuse und Oberseite Schacht muss mindestens 400 (ob 300) mm betragen. Dies hängt von der Art des PlasmaMade Carbon Luftfilters ab. Siehe unten für das Bild.



- Wir empfehlen Ihnen, mindestens die folgenden Abstände vom Kochfeld zum Boden der Absaugereinheit einzuhalten (in Bezug auf die Wärmeentwicklung des Kochfeldes):

Induktion/keramisch	> 650 mm
Gasherd	> 700 mm
Gaswok, 3,2 - > 6 Kw	> 750 mm

- Wir raten Ihnen, im luftausströmenden Bereich Einzelkomponenten aus hochwertigem nicht rostendem oder vollständig galvanisiertem Stahl zu verwenden. Es ist sonst nicht restlos auszuschliessen, dass es bei hoher Feuchtigkeit und Rest-Ozon nicht zu Korrosion kommen kann.

Achtung: Wenn die Absaugereinheit in einem kürzeren Abstand über dem Kochfeld installiert wird, können wir den Betrieb des **PlasmaMade Airfilters** nicht garantieren.



9. Montagevorschriften

Montage Dunstabzugshaube

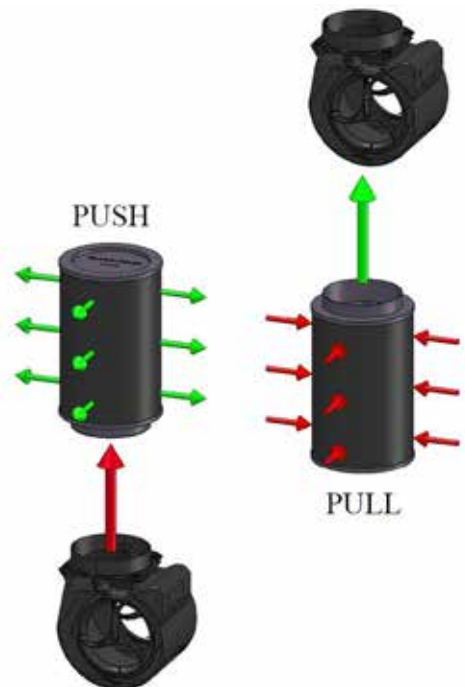
Die Dunstabzugshaube muss gemäß den Richtlinien für Umluft montiert werden, siehe dazu die Bedienungsanleitung Ihrer Dunstabzugshaube.

Montage Möglichkeiten

Es ist möglich, den **PlasmaMade Carbon Airfilter** oder zwei Wege zu verwenden, zB als Saugfilter oder als Blasfilter.

Als Saugfilter wird der **PlasmaMade Carbon Luftfilter** unterhalb des Motors montiert. Hüten Sie sich vor, Ihre Dunstabzugshaube sollte dafür geeignet sein. Diese sind in der Regel speziell gebaut Modelle, der Vorteil hier ist ein hoher Wirkungsgrad.

Der **PlasmaMade Carbon Airfilter** kann auch als Abgasfilter montiert werden. Dies ist bei weitem die am meisten bevorzugte Option, da jede Standardhaube dafür geeignet ist. Der Abgaseffekt ist jedoch geringer als wenn der Filter als Saugfilter verwendet würde.



Montage auf dem Motorgehäuse

Montieren Sie den **PlasmaMade Carbon Airfilter** mithilfe des exzentrischen Montageadapters sorgfältig und waagrecht auf dem Motorgehäuse. Verwenden Sie die 2,9x19-mm-Schrauben, um den exzentrischen Montageadapter am Motorgehäuse und dem **PlasmaMade Carbon Airfilter** zu befestigen.

Nach Aktivierung des Dunstabzugshaubenmotors wird die automatische Funktionsweise des Filters in Gang gesetzt.

(Typ CA-R 150-300 ist auf dem Bild unten abgebildet.)



Nachrüstung

Entfernen Sie den Schacht der vorhandenen Dunstabzugshaube. Montieren Sie den **PlasmaMade Carbon Airfilter** gemäß Montageanleitung sorgfältig und waagrecht auf dem Motorgehäuse oder an der Wand.

10. Garantie

Die Garantie bezieht sich auf den plastik Teil. Wenn die beschriebenen Installations-, Montage- und Bedienungshinweise beachtet werden, wird eine Garantie von 2 Jahren gewährt. Das Datum auf Ihrem Kassenzettel legt den ersten Tag der Inbetriebnahme fest und muss vorgelegt werden, sollte die Garantie in Anspruch genommen werden.

Die Garantie ist eine Umtauschgarantie des **PlasmaMade Carbon Airfilters**. Sie müssen eine E-Mail an **PlasmaMade** schicken: service@plasmamade.com. Bitte geben Sie darin Ihren Namen, Ihre Telefonnummer und das Problem an und fügen Sie den Rechnungsbeleg bei. Wir werden dann Kontakt zu Ihnen aufnehmen. Im Garantiefall wird Ihnen, nach Untersuchung des beanstandeten Filters, ein neuer Filter zugesendet.

Für eine eventuelle Montage oder Demontage müssen Sie selbst sorgen, dies gilt ebenfalls für das Rücksenden des alten Filters.

Bitte registrieren Sie Ihr Produkt zu Garantiezwecken unter warranty.plasmamade.com

11. Umweltfreundliche Entsorgung



Der **PlasmaMade Carbon Airfilter** entspricht den Anforderungen der europäischen Richtlinie über filters, Elektro- und Elektronik-Altgeräte (WEEE). Diese Richtlinie legt die in der EU geltenden Bestimmungen über die Rücknahme und Entsorgung von Altgeräten fest.

Sorgen Sie auch für eine umweltfreundliche Entsorgung des Verpackungsmaterials.

Diese Montage- und Bedienungsanleitung wurde sorgfältig erstellt. Aus eventuellen Druck- und Schreibfehlern können keine Rechte abgeleitet werden.



1. Introduction	40
2. Consignes de sécurité	41
3. Emballage	43
4. Données techniques	43
5. Commandes du PlasmaMade PlasmaMade user Guide Formula	44
6. Entretien	45
7. Pannes	45
8. Instructions d'installation	46
9. Instructions de montage	48
10. Garantie	50
11. Déchets et environnement	50

Avant d'installer et d'utiliser le **PlasmaMade Carbon Airfilter**, lisez attentivement les instructions. Conservez-les pour référence. Le **PlasmaMade Carbon Airfilter** doit impérativement être monté et utilisé avec compétence et conformément aux instructions.

1. Introduction

Merci d'avoir choisi le **PlasmaMade Carbon Airfilter**.

Le **PlasmaMade Carbon Airfilter** est destiné à neutraliser et à libérer des odeurs libérées pendant la cuisson dans le noyau de carbone céramique. Le carbone a la caractéristique des odeurs de stocker et de le neutraliser de sorte que l'air soufflé à travers le filtre ne soit pas exempt d'odeurs. Le **PlasmaMade Carbon Airfilter** ne doit pas vous confondre avec les filtres à air PlasmaMade qui fonctionnent avec l'ionisation au plasma et un filtre électrostatique. Le **PlasmaMade Carbon Airfilter** élimine les odeurs, tout le pollen, les bactéries, les champignons et les virus et les transforme en air pur. Ce filtre est également autonettoyant et durera 10 ans lorsque vous utilisez 2 heures par jour. Le **Plasmamade Carbon Airfilter** sera remplacé après 2-3 ans car le carbone devient saturé.

Pour en savoir plus, visitez www.plasmamade.com.

Nettoyage de l'air traditionnel	PlasmaMade Carbon Airfilter
Aspire l'air et le rejette à l'extérieur. Ceci augmente la consommation énergétique et les coûts de chauffage.	Recircule l'air, ce qui évite les pertes d'énergie et de chaleur.
L'air est évacué, mais non nettoyé.	Les odeurs de cuisson et les odeurs d'odeurs sont filtrées par voie aérienne. Remplissage de carbone PlasmaMade.
Les filtres ont besoin d'être remplacés et/ou nettoyés. Tous les 2 mois.	Les filtres doivent être remplacés tous les 2-3 ans.
Ces appareils sont souvent très bruyants.	Ne fait aucun bruit et amortit de plus le bruit de l'appareil sur lequel le filtre est mis en œuvre.
Consomme une quantité relativement grande d'énergie.	n'utilise pas d'alimentation électrique et peut donc être placé sur une hotte aspirante souhaitée.

2. Consignes de sécurité



En général

- Le **PlasmaMade Carbon Airfilter** doit uniquement être mis en œuvre sur une hotte d'aspiration avec des filtres à graisse métalliques (retardation d'incendie).
- Garantisiez toujours une ventilation suffisante pour l'apport d'oxygène. Consultez sur ce point les instructions de votre cuisinière.
- Ne maniez jamais ni l'appareil avec les mains mouillées.
- N'utilisez jamais l'appareil même, est endommagé.
- Cet appareil peut être utilisé par un enfant de 8 ans et plus et les personnes avec une capacité physique réduit, sensorielle ou capacité mental ou manque d'expérience ou de connaissance s'ils sont surveillés ou en leur donnant des instructions pour la sécurité d'utilisation de l'appareil et pour en comprendre les dangers.
- Les enfants ne doivent pas jouer avec cet appareil.
- Le nettoyage et la maintenance doivent être effectués par un enfant sous surveillance.
- **PlasmaMade Carbon Airfilter** a été développé uniquement à l'usage du consommateur privé.
- Utiliser les filtres à plasma seulement avant, pendant et après la cuisson.
- Si vous utilisez doit toujours être ventilé, maison standard de 75m³/h pour la ventilation.
- Utilisez un maximum de 1 filtre plasma par pièce.



Utilisation

- Les flammes élevées, la torréfaction ou les flammes sous une unité d'extraction sont fortement déconseillées.
- L'huile surchauffée sous une hotte d'aspiration forme un danger d'incendie.
- Ne jamais bloquer les orifices d'aspiration et de soufflage d'air.

Pose

- Prière de nettoyer ou autre maintenance, cet appareil doit être débranché.
- Assurez-vous que l'appareil reste accessible après l'installation.
- Utilisez uniquement les accessoires fournis ou suivez le mode d'emploi de ce livret d'installation.

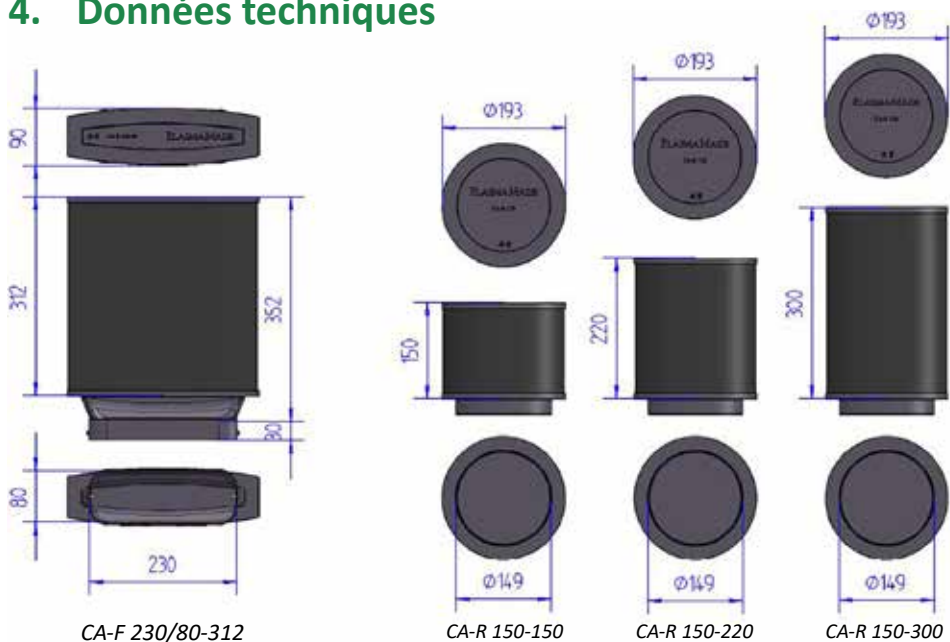
3. Emballage

Ouvrez l'emballage avec les précautions nécessaires et retirez le **PlasmaMade Carbon Airfilter**. Contrôlez que le filtre soit en bon état avant le montage. Conservez l'emballage jusqu'après le contrôle du fonctionnement, pour le cas où il serait nécessaire de renvoyer l'appareil. Par la suite, veillez à recycler l'emballage plutôt que le mettre au rebut.

L'emballage comprend les composants suivants :

- **PlasmaMade Carbon Airfilter.**
- Instructions de montage et d'utilisation.
- Adaptateur de montage décentré (\varnothing 150 mm).
- 2 vis DIN 7981, PH 1, 2,9x19 mm.

4. Données techniques



CA-R 150-150	$\leq 300 \text{ m}^3/\text{h}$
CA-R 150-220	$\leq 600 \text{ m}^3/\text{h}$
CA-R 150-300	$\leq 900 \text{ m}^3/\text{h}$
CA-F 230/80-312	$\leq 900 \text{ m}^3/\text{h}$

5. Commandes du PlasmaMade

PlasmaMade user Guide Formula

Pour nettoyer l'ensemble du volume d'air, la durée de ventilation doit être suffisante. Elle se calcule au moyen de la formule appropriée, la **PlasmaMade user Guide Formula**.

PlasmaMade user Guide Formula

Avant: Ventilez toujours au préalable pendant 10 minutes, position 200 m3 (en général position 1 ou 2).

Pendant: Ventilez toujours suffisamment pendant la cuisson.

Après: La durée de ventilation sera proportionnelle au volume de la pièce (volume = longueur x largeur x hauteur). On comptera 10 minutes de ventilation après coup par 50 m3 de volume, en position 200 m3.
Gardez un minimum de 10 minutes et un maximum de 40 minutes.

Attention: Lors de l'utilisation d'une plaque de grill ou friteuse, doubler la durée de ventilation après coup.
Avec toutes les formes de recirculation, l'apport d'air frais demeure nécessaire.

Utilisez le filtre jusqu'à deux heures par 24 heures, Ceci pour maximiser la durée de vie du filtre pendant jusqu'à 2-3 ans, si vous l'utilisez pendant plus de deux heures par jour, pourrait nuire à la vie, ce qui signifie que vous devriez acheter un nouveau filtre plus tôt.

6. Entretien

S'il est installé conformément aux instructions, le **PlasmaMade Carbon Airfilter** ne demande que très peu d'entretien.

Si l'extérieur ou le capteur sont on peut les nettoyer tout simplement avec un aspirateur.

Le filtre n'a aucun élément à remplacer périodiquement.

Vous devez suivre les instructions d'entretien de votre hotte.

Les filtres à graisse doivent être en bonne qualité, sont toujours nettoyés régulièrement et être en fonction de sorte que la contamination du filtre à plasma fabriqué peut être empêchée.

7. Pannes



Les réparations malveillantes sont dangereuses. Vous avez une chance de rayures et d'abrasions lorsque vous retirez le filtre vous-même, et le carbone peut contaminer sérieusement vos vêtements, alors laissez-le au professionnel. service@plasmamade.com

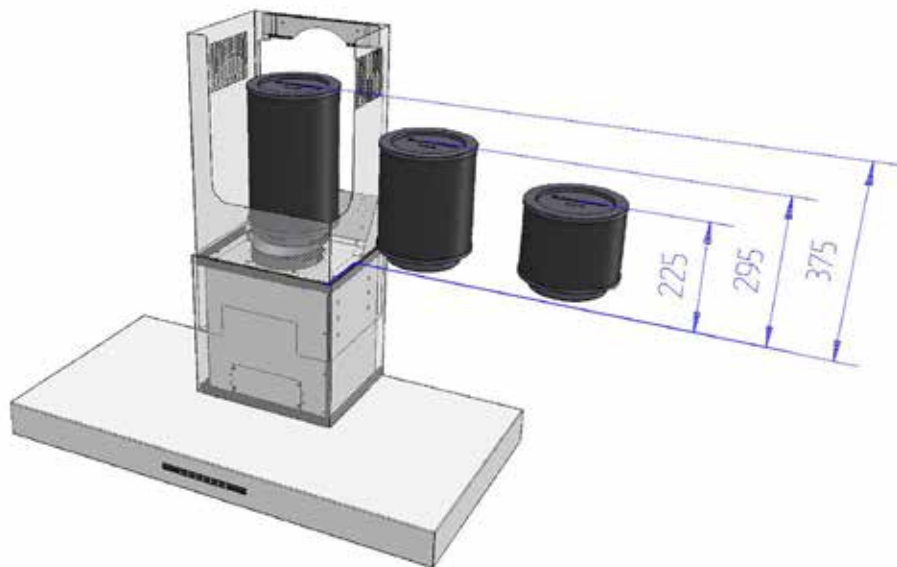
Panne	Possible cause	Solution
L'appareil ne se met pas en marche.	Le filtre n'est pas correctement monté.	Vérifiez que le filtre est monté sur le capot d'échappement (du moteur) du capot.

Si l'erreur n'est pas résolue après avoir effectuée ces opérations, merci de vous référer à notre centre d'aide à l'adresse suivante: www.plasmamadeservice.com

8. Instructions d'installation

Le filtre à air **PlasmaMade Carbon Airfilter** peut être monté sur pratiquement n'importe quelle hotte d'aspiration existante ou à placer. La hotte doit satisfaire les conditions suivantes :

- La hotte doit convenir pour la recirculation d'air (le canal doit être pourvu des ouvertures permettant de renvoyer l'air filtré dans la pièce). Nous ne recommandons pas ces ouvertures directement posé sur le mur ou le plafond. Prévoyez un espace de 500 mm entre les deux.
- Réglage de la commande électronique de la capsule sur le mode de recirculation d'air, le système de contrôle n'a pas été autorisé à avoir cela, utiliser la hotte aspirante est en position 1 ou 2, lorsque la sortie du moteur est supérieure à 600 m³/h.
- L'espace libre entre le dessus du moteur et le haut du canal doit être d'au moins 400 mm. (ou 300) mm. Cela dépend du type de filtre à air en carbone PlasmaMade utilisé. Voir ci-dessous pour l'image.



- Nous vous conseillons d'observer au moins les distances suivantes de la table de cuisson au fond de l'unité d'extraction (en termes de développement de la chaleur de la table de cuisson):

Plaques à induction/céramique	> 650 mm
Brûleurs à gaz	> 700 mm
Brûleur pour wok 3,2 - > 6 Kw	> 750 mm

- Nous vous recommandons de prendre soin des pièces en acier et/ou des composants situés dans l'intérieur de la hotte contre la corrosion dû à l'humidité. C'est souvent le cas avec des hottes de qualité inférieure qui ne sont pas construites avec de l'acier galvanisé ou de l'inox.

Attention: Si l'unité d'extraction est installée à une distance plus courte au-dessus de la table de cuisson, nous ne pouvons pas garantir le fonctionnement du **PlasmaMade Airfilter**.



9. Montage

Montage de la hotte d'aspiration

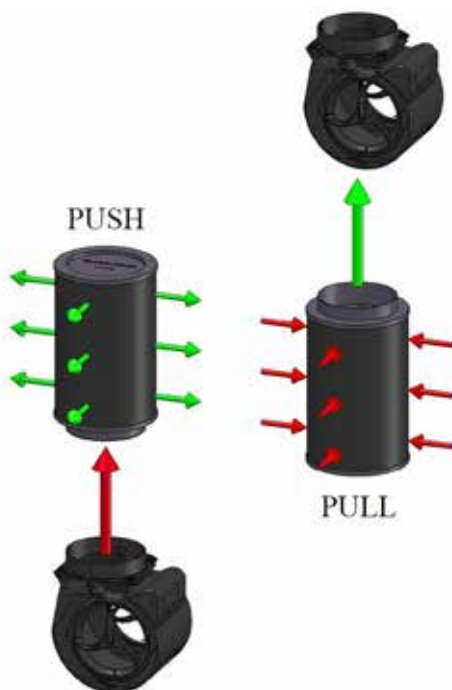
La hotte d'aspiration doit être montée de façon à permettre la remise en circulation de l'air aspiré, conformément aux instructions du fabricant.

Possibilités de montage

Il est possible d'utiliser et d'utiliser le **filtre à air en carbone PlasmaMade**, soit comme filtre d'aspiration, soit comme filtre à soufflage.

En tant que filtre à aspiration, le **filtre à air en carbone PlasmaMade** est monté sous le moteur. Veuillez noter que votre capot devrait convenir à cela. Ce sont généralement des modèles spécialement construits, l'avantage ici est une efficacité élevée.

Le **filtre à air en carbone PlasmaMade** peut également être monté comme filtre d'échappement. C'est de loin l'option la plus préférée, car chaque capot standard convient. Cependant, l'efficacité d'échappement est inférieure à si le filtre serait utilisé comme filtre d'aspiration.



Montage sur le bloc moteur

Montez le **PlasmaMade Carbon Airfilter** sur le bloc moteur de la hotte, avec soin et à niveau, au moyen de l'adaptateur de montage décentré. Utilisez les vis de 2,9 x 19 mm pour fixer l'adaptateur de montage décentré au bloc moteur d'une part et au **PlasmaMade Carbon Airfilter** de l'autre.

Le filtre sera activé automatiquement lorsque le moteur de la hotte d'aspiration est mis en marche.

(Tapez CA-R 150-300 montré sur l'image ci-dessous.)



Assemblage après

Déposez le canal de la hotte d'aspiration déjà en place. Montez le **PlasmaMade Carbon Airfilter** sur le bloc moteur de la hotte, ou contre la paroi, avec soin et à niveau.

10. Garantie

La garantie couvre la partie plastique. Cette garantie est de 2 ans, et est valable à condition que les instructions d'installation, de montage et d'utilisation soient respectées. La date de la facture d'achat sera considérée comme le premier jour d'utilisation, et cette facture devra être présentée pour faire valoir la garantie.

La garantie est une garantie de remplacement du **PlasmaMade Carbon Airfilter**. Pour la faire valoir, vous contacterez **PlasmaMade** par e-mail sous service@plasmamade.com. Votre message inclura votre nom, votre numéro de téléphone, la description du problème et une copie de la facture d'achat. Nous vous contacterons pour la prise en charge. Si la garantie est applicable, après évaluation de votre filtre, nous vous en enverrons un neuf.

Le montage et le démontage, ainsi que l'envoi de votre filtre utilisé, sont à votre charge.

Veillez enregistrer votre produit afin de bénéficier de la garantie via warranty.plasmamade.com

11. Déchets et environnement



Le **PlasmaMade Carbon Airfilter** satisfait les exigences de la directive européenne relative aux déchets filtres d'équipements électriques et électroniques (DEEE). Cette directive contient les dispositions de l'Union européenne concernant la reprise et la prise en charge d'appareils électriques usagés.

Veillez également à recycler l'emballage plutôt que le mettre au rebut.

Les présentes instructions de montage et d'utilisation ont été rédigées avec soin. Cependant, aucun droit ne peut être dérivé d'éventuelles erreurs de langage ou de typographie.



PLASMA MADE[®]

Absolute Science

Achthoevenweg 30

Postbus 162

7950 AD Staphorst, The Netherlands

www.plasmamade.com

Version: 002, juli 2018