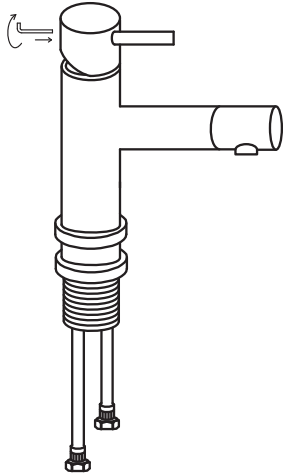
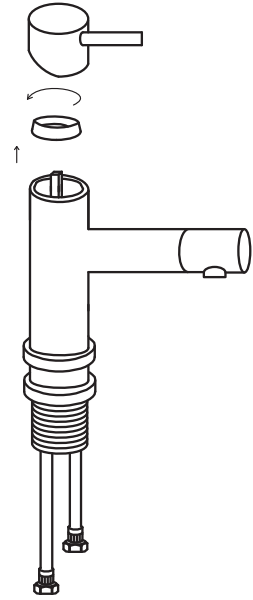


- (NL) Handleiding, keukenkraan, binnenwerk van de kraan vervangen
- (EN) Manual, kitchen faucet, cartridge replacement
- (DE) Gebrauchsanweisung, Küchenarmatur, Wechsel der Kartusche von der Küchenarmatur
- (ES) Manual, grifo de cocina, sustitución del caño del grifo de acero inoxidable

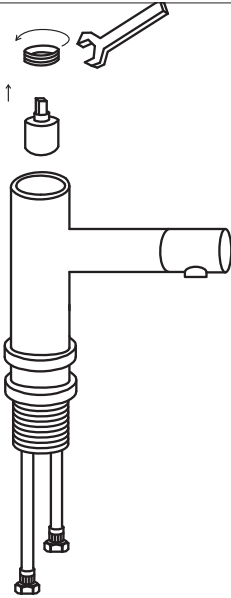
1.



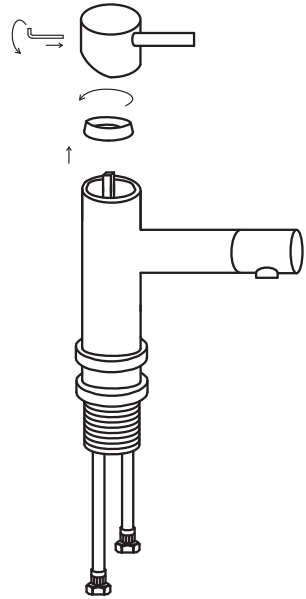
2.



3.



4.



(NL)

LET OP: water afsluiten en daarna kraan open zetten!

(EN)

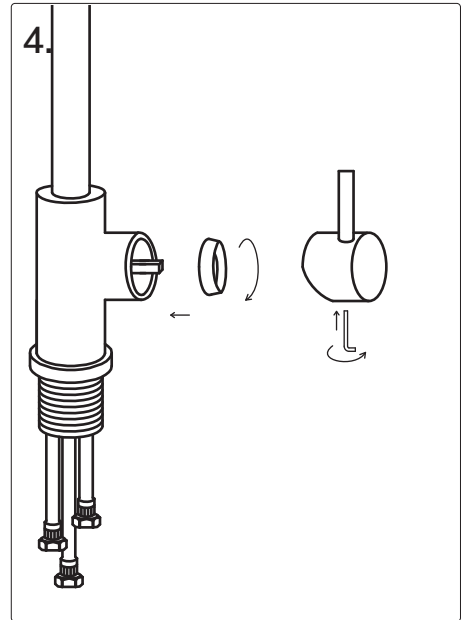
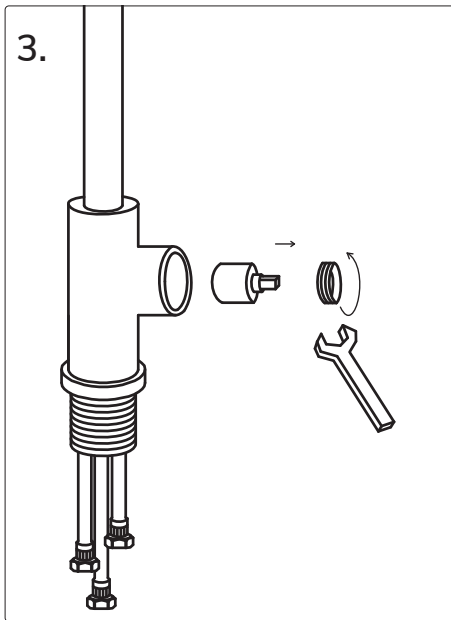
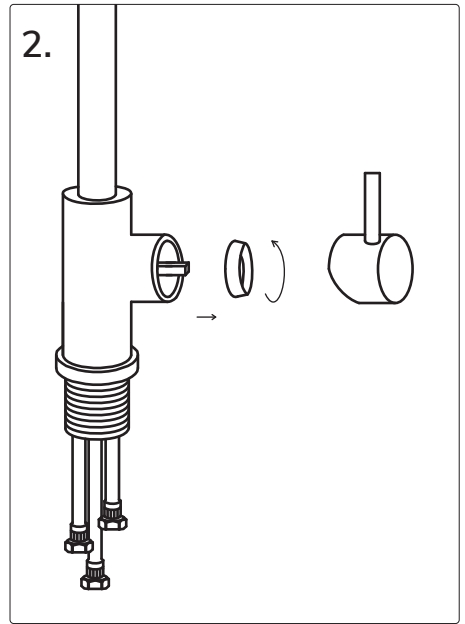
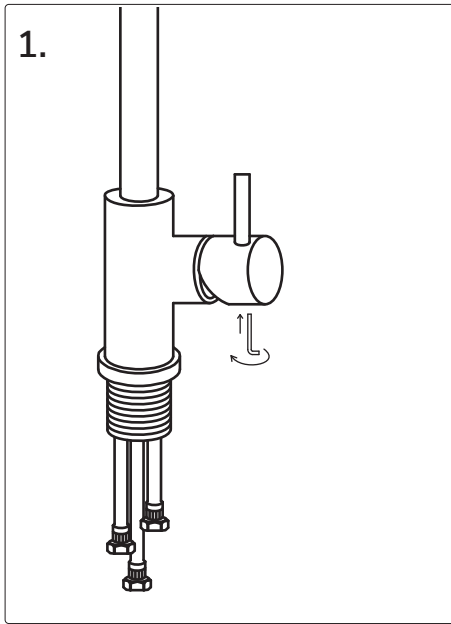
CAUTION: turn off water and then open faucet

(DE)

ACHTUNG: Erst Wasser abstellen & dann Wasserhahn aufdrehen

(ES)

Precaución: cortar el agua antes de abrir el grifo



(NL) LET OP: water afsluiten en daarna kraan open zetten!

(EN) CAUTION: turn off water and then open faucet

(DE) ACHTUNG: Erst Wasser abstellen & dann Wasserhahn aufdrehen

(ES) Precaución: cortar el agua antes de abrir el grifo