

QISANI



FLOW BADTHERMOSTAAT

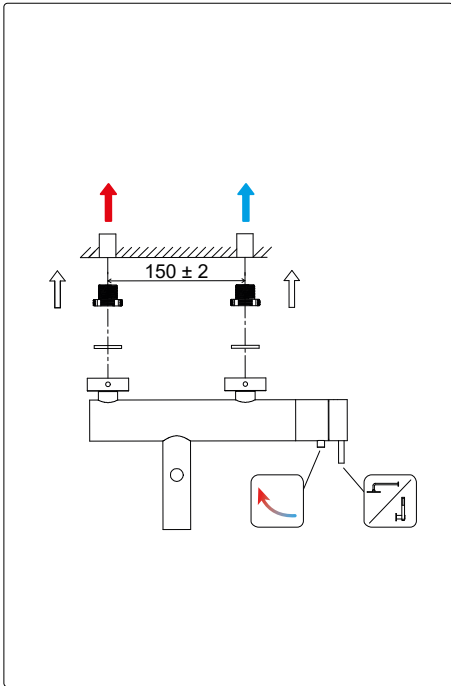
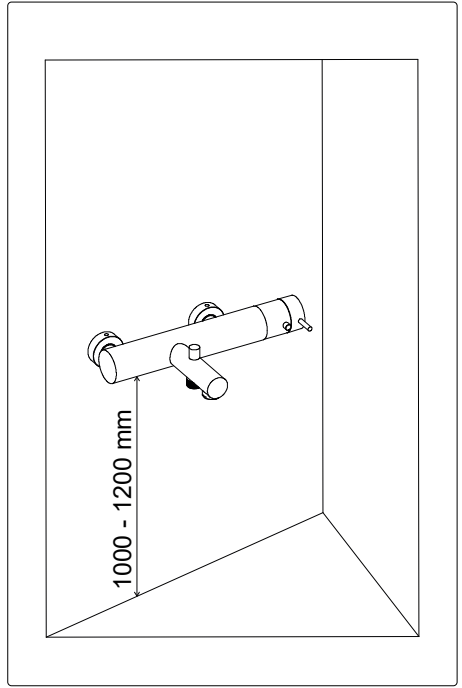
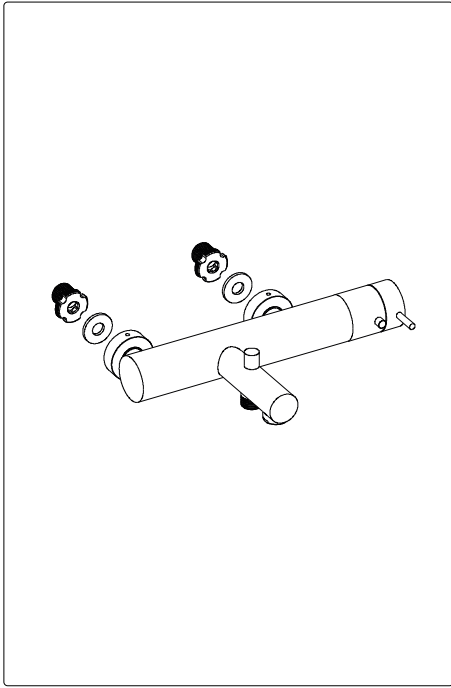


Artikelnummers 25608 (02-03-04-05-06)

Qisani is een merk van Dekker Zevenhuizen BV

T 0180 637 637 E info@dznet.nl

www.dekkerzevenhuizen.nl/qisani



NL Onderhoudsadvies

Om schade en klachten te voorkomen, zowel bij gebruik als bij reiniging van kranen en douches, onderstaande reinigingsadvies opvolgen. Schades die door onzorgvuldig gebruik of reiniging zijn ontstaan vallen niet onder onze garantiebepalingen.

De kranen zijn afgewerkt in RVS en daarom altijd wat gevoelig voor krasjes. Voorkom deze door het gebruik van schuursponsjes schuurmiddelen en microvezel-doekjes achterwege te laten.

Qisani Flow artikelen zijn niet bestand tegen zuren en zeer agressieve stoffen zoals: Chloor, gebitsreiniger, gootsteen onstoppingsmiddelen, HG reiniger en S39. Ook huidverzorgingsproducten zoals shampoo, kleurspoelingen, douchegel en vloeibare zeep kunnen schade veroorzaken. Let op met tandpasta, tandpasta tast de PVD kraan en/of Vanity spoelbak aan wanneer het niet meteen weggespoeld wordt.

De kranen blijven langer kalkvrij als je ze na gebruik droog maakt met een zachte (hand)doek.

Gebruik voor de schoonmaakbeurt van je badkamer de Dekker sanitair reiniger. Breng de reiniger altijd d.m.v. een zachte doek of spons, nooit direct op de kraan zelf. Laat de spray 1-2 minuten intrekken. Spoel na het reinigen van de kranen alles goed af, zodat er geen resten van het reinigingsmiddel achterblijft op het product en droog uw kranen na het schoonmaken af.

Dekker sanitair reiniger is te bestellen via de webshop: www.dekkerzevenhuizen.nl/sanitair-reiniger-500ml

Garantie

Eerste gebruiksjaar, omruil-garantie op fabricagefouten en daarna 4 jaar garantie op onderdelen. Wastafels zonder overloop mogen niet gemonteerd worden met een klik waste.

USP's

- > Het gehele assortiment is verkrijgbaar in de 5 bekende FLOW kleuren, RVS, Zwart, Copper, Gold en Gun metal.
- > De Qisani Flow artikelen zijn gemaakt van 100% RVS.
- > De wastafelkranen zijn voorzien van een progressief binnenwerk, hierdoor starten de kranen altijd in koud waterstand en daardoor is het een zeer ECO vriendelijk systeem.
- > De inbouwdiepte van de universele inbouwboxen is 55mm diep, dit is uniek in de markt.
- > Alle Flow artikelen worden milieuvriendelijk verpakt zonder plastic of foam.

EN Maintenance advice

To prevent damage and issues, both when using and when cleaning taps and showers, please follow the cleaning advice below. Damage caused by improper use or cleaning is not covered by our warranty.

The taps are finished in stainless steel and are therefore always somewhat prone to scratches. Prevent these by avoiding the use of scouring pads, abrasives and microfibre cloths.

Qisani Flow articles are not resistant to acids and very aggressive substances, such as: Chlorine, dental cleaner, drain unblockers, HG cleaner and S39. Skin care products such as shampoo, hair colour rinses, shower gel and liquid soap can also cause damage. Be careful with toothpaste, as toothpaste will damage the PVD tap and/or Vanity sink if not rinsed away immediately.

You can prevent limescale from building up by drying the taps with a soft cloth or towel after use.

To clean your bathroom, we recommend using the Dekker bathroom cleaner. Always apply the cleaning agent with a soft cloth or sponge, never directly on the tap itself. Allow the spray to sit for 1-2 minutes. After cleaning the taps, rinse everything well so that no residues of the cleaning agent are left on the product and dry your taps after cleaning.

Dekker bathroom cleaner can be ordered via the webshop: www.dekkerzevenhuizen.nl/sanitair-reiniger-500ml

Warranty

During the first year of use, the warranty covers all manufacturing defects and we will replace the product. Subsequently, 4 years warranty on parts. Washbasins without an overflow must not be mounted with a click waste.

USP's

- > The entire product range is available in the 5 FLOW colours: Stainless Steel, Black, Copper, Gold and Gun Metal.
- > The Qisani Flow products are made of 100% stainless steel.
- > The washbasin taps are equipped with a progressive mechanism. As a result, the taps always start in the cold water position, which makes it a very Eco-friendly system.
- > The installation depth of the universal built-in boxes is 55 mm deep; this is unique within the market.
- > All Flow products are packed in an environmentally friendly way, without plastic or foam.

DE **Wartungshinweise**

Um Schäden und Reklamationen sowohl bei der Benutzung als auch bei der Reinigung von Wasserhähnen und Duschen zu vermeiden, befolgen Sie die nachfolgenden Reinigungshinweise. Schäden durch eine unsachgemäße Verwendung oder durch eine Reinigung fallen nicht unter unsere Garantie.

Die Armaturen sind in Edelstahl ausgeführt und daher immer kratzempfindlich. Sie können diese vermeiden, indem Sie auf die Nutzung von Scheuerschwämmen, Scheuermitteln und Mikrofasertüchern verzichten.

Qisani Flow Artikel sind gegen Säuren und sehr aggressive Stoffe nicht beständig wie beispielsweise: Chlor, Zahnreiniger, Spülenentblocker, HG Reiniger und S39. Auch Hautpflegeprodukte wie Shampoo, Farbspülungen, Duschgel und Flüssigseife können Schäden verursachen. Seien Sie vorsichtig mit Zahnpasta, Zahnpasta beschädigt den PVD-Wasserhahn und/oder das Waschbecken des Waschtischs, wenn sie nicht sofort abgespült wird.

Die Wasserhähne bleiben länger kalkfrei, wenn Sie sie nach Gebrauch mit einem weichen (Hand-)Tuch trocknen.

Verwenden Sie den Dekker Sanitärreiniger zur Reinigung Ihres Badezimmers. Tragen Sie den Reiniger immer mit einem weichen Tuch oder Schwamm auf, bitte niemals direkt auf den Wasserhahn auftragen. Lassen Sie das Spray 1-2 Minuten einwirken. Spülen Sie nach dem Reinigen der Wasserhähne alles gut nach, damit keine Waschmittelrückstände auf dem Produkt zurückbleiben und trocknen Sie auch Ihre Wasserhähne nach der Reinigung.

Der Dekker Sanitärreiniger kann über den Webshop bestellt werden: www.dekkerzevenhuizen.nl/sanitair-reiniger-500ml

Garantiebedingungen

Erstes Nutzungsjahr, Austauschgarantie auf Herstellungsfehler und dann 4 Jahre Garantie auf Teile. Waschtische ohne Überlauf dürfen nicht mit Klickwaschbecken montiert werden.

USP'S

- > Das gesamte Sortiment ist in den 5 bekannten FLOW-Farben Edelstahl, Schwarz, Kupfer, Gold und Rotguss erhältlich.
- > Die Qisani Flow Artikel bestehen zu 100 % aus Edelstahl.
- > Die Waschtischarmaturen sind mit einem progressiven Innenleben ausgestattet, was bedeutet, dass die Armaturen immer in einem kaltem Wasser starten, was sie zu einem sehr umweltfreundlichen System macht.
- > Die Einbautiefe der Universal-Installationsdosen beträgt 55 mm, was einzigartig auf dem Markt ist.
- > Alle Flow Artikel sind umweltfreundlich und ohne Plastik oder Schaumstoff verpackt.

FR **Conseils d'entretien**

Pour éviter les dommages et les plaintes, à la fois lors de l'utilisation et lors du nettoyage des robinets et des douches, suivez les conseils de nettoyage ci-dessous. Les dommages causés par une utilisation ou un nettoyage négligents ne sont pas couverts par notre garantie.

Les robinets sont finis en acier inoxydable et donc toujours sensibles aux rayures. Prévenez-les en évitant l'utilisation d'éponges à récurer, d'abrasifs et de chiffons en microfibre.

Les articles Qisani Flow ne résistent pas aux acides et aux substances très agressives telles que le Chlore, les nettoyeurs dentaires, les déboucheurs d'éviers, les nettoyeurs HG et S39. Les produits de soins de la peau tels que le shampooing, les rinçages de couleur, le gel douche et le savon liquide peuvent également causer des dommages. Soyez prudent avec le dentifrice, le dentifrice endommagera le robinet PVD et/ou l'évier Vanity s'il n'est pas rincé immédiatement.

Les robinets restent sans calcaire plus longtemps si vous les séchez avec un chiffon doux (serviette) après utilisation.

Utilisez le nettoyeur sanitaire Dekker pour nettoyer votre salle de bain. Appliquez toujours le nettoyeur avec un chiffon doux ou une éponge, jamais directement sur le robinet lui-même. Laissez agir le spray pendant 1 à 2 minutes. Après avoir nettoyé les robinets, rincez bien le tout pour qu'il ne reste aucun résidu de détergent sur le produit et séchez vos robinets après le nettoyage.

Le nettoyeur sanitaire Dekker peut être commandé via la boutique en ligne : www.dekkerzevenhuizen.nl/sanitair-reiniger-500ml

Garantie

Première année d'utilisation, garantie d'échange sur les défauts de fabrication, ensuite garantie de 4 ans sur les pièces. Les lavabos sans trop-plein ne peuvent pas être montés avec un lavabo clic.

USP's

- > Toute la gamme est disponible dans les 5 couleurs FLOW bien connues, acier inoxydable, noir, cuivre, or et gun metal.
- > Les articles Qisani Flow sont fabriqués 100 % en acier inoxydable.
- > Les robinets de lavabo sont équipés d'une cartouche progressive, ce qui signifie que les robinets démarrent toujours à l'eau froide, ce qui en fait un système très écologique.
- > La profondeur d'encastrement des boîtes d'installation universelles est de 55 mm, ce qui est unique sur le marché.
- > Tous les articles Flow sont emballés de manière écologique, sans plastique ni mousse.