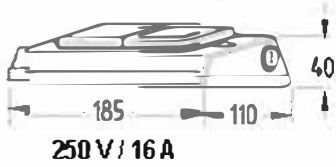
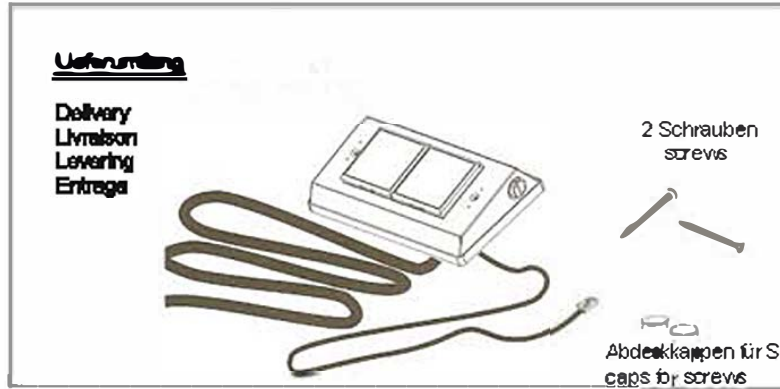


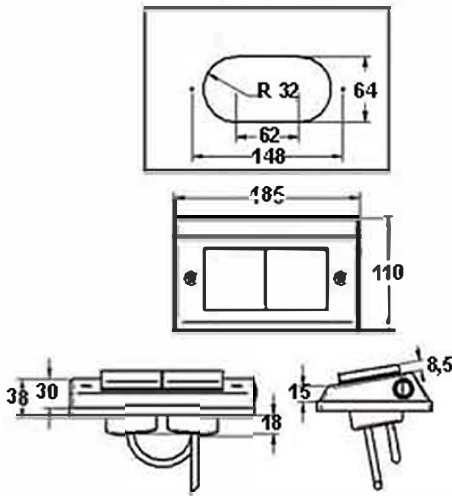
Montageanleitung - Installation Instruction



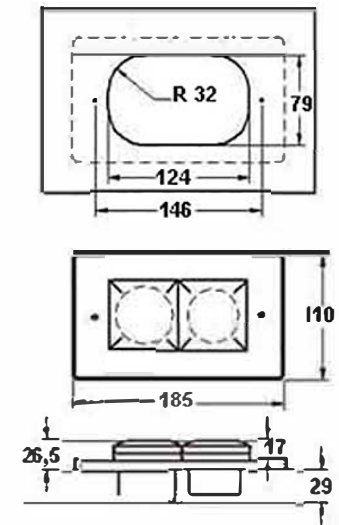
LED:
 5000 Kelvin
 1,44 Watt
 62 Lumen
 80 RA



Einbaumaße / Installation dimensions



Einbaumaße / Installation dimensions ST 3020 LED

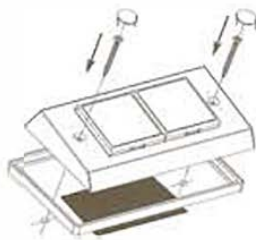


Schritt 1: Bohrungen anhand der Maßzeichnung vornehmen
 Step 1 Holes make light of the drawing
 -Trous de faire la lumière sur le dessin
 -Gaten maken licht van de tekening
 -Los agujeros para hacer la base del dibujo

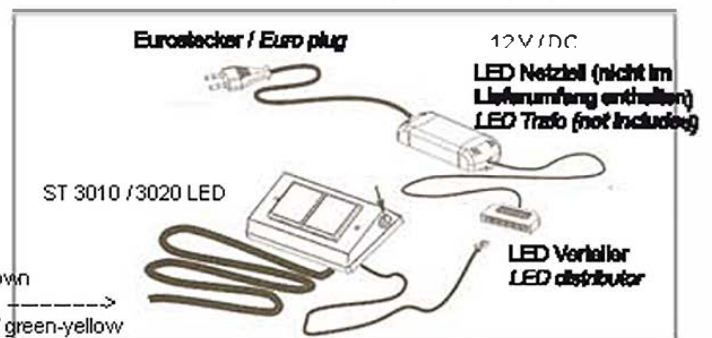
Schritt 2: Löcher für die Schrauben bohren
 Step 2 - Drill holes for the screws
 - Percez des trous pour les vis
 - Boor de gaten voor de schroeven
 - Taladre los agujeros para tornillos

Schritt 3: Steckdose laut Abbildung festschrauben
 Step 3 - Screwsocket based illustration
 - illustration Douille à vis base
 - Schraef socket gebaseerde illustratie
 - Tornillo de toma de base la ilustración

Stromanschluß - LED
 power supply - LED



Schritt 4: >>>>>>
 Step 4



* Netzanschluß Steckdosen
 250 V / AC

L1 = braun / brown
 N = blau / blue
 PE = grün/gelb / green-yellow