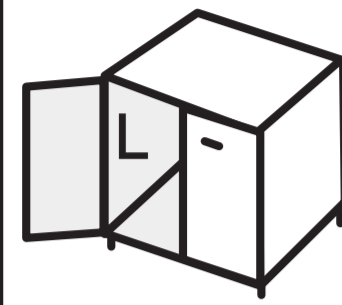
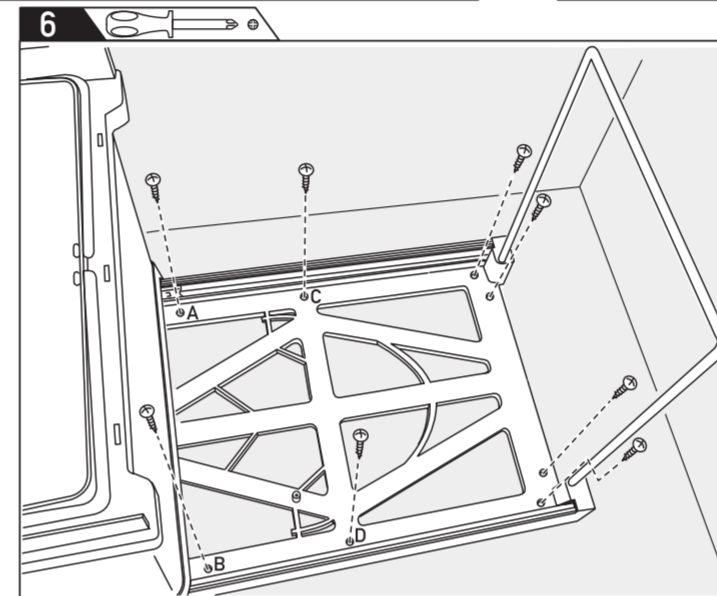
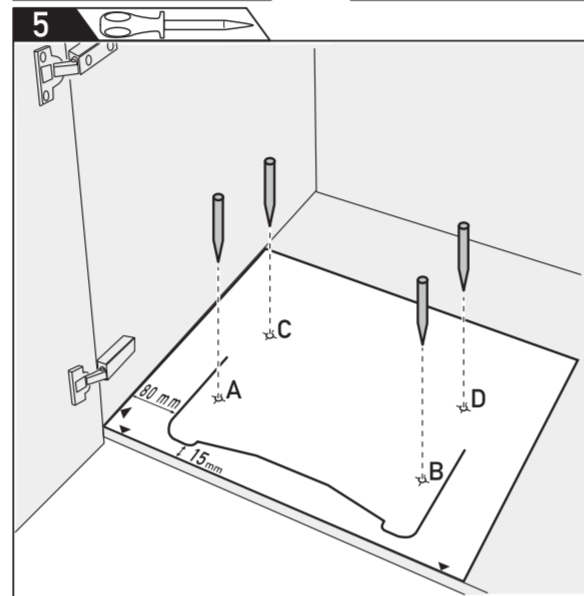
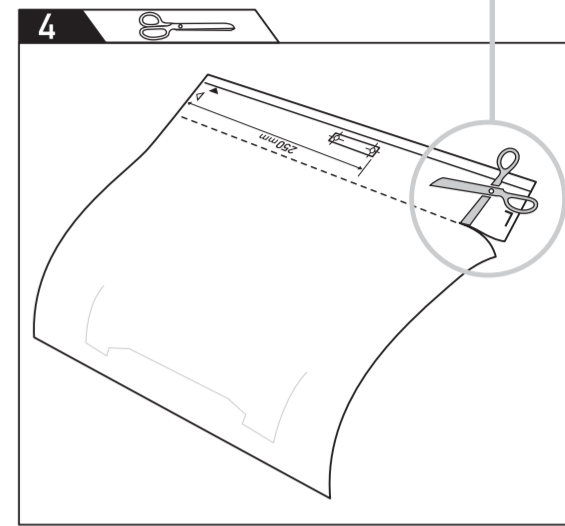
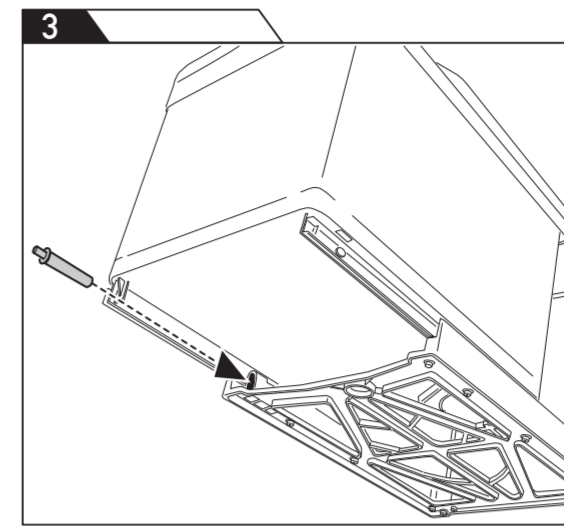
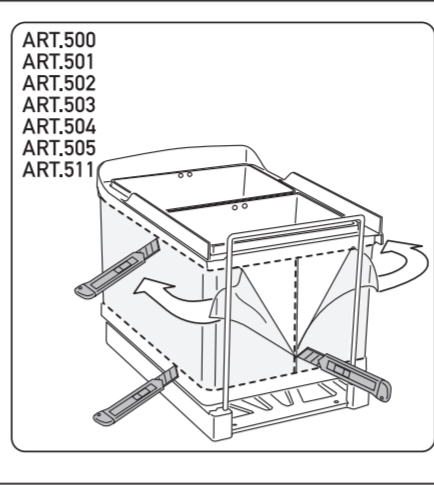
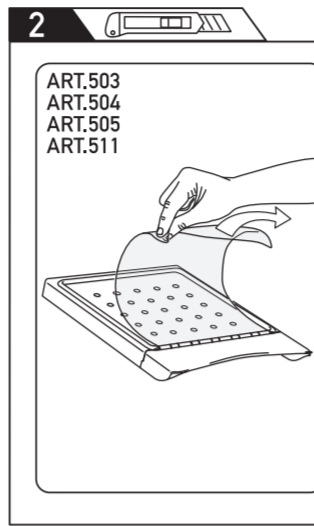
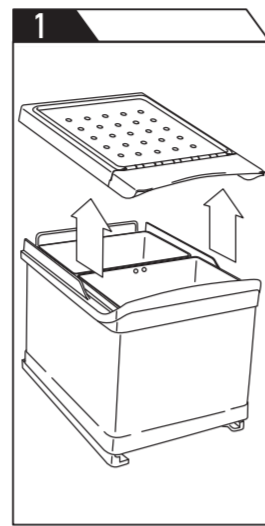
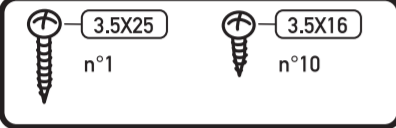


250 mm



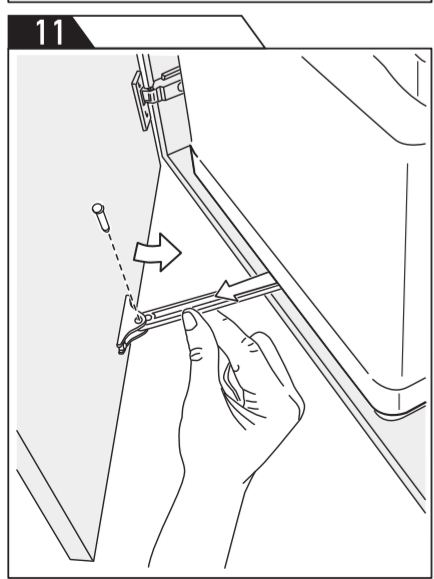
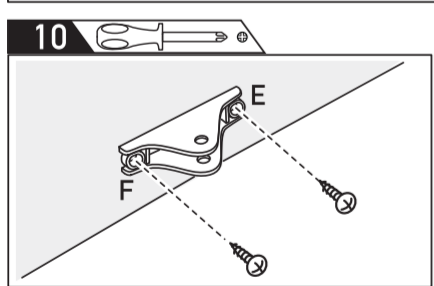
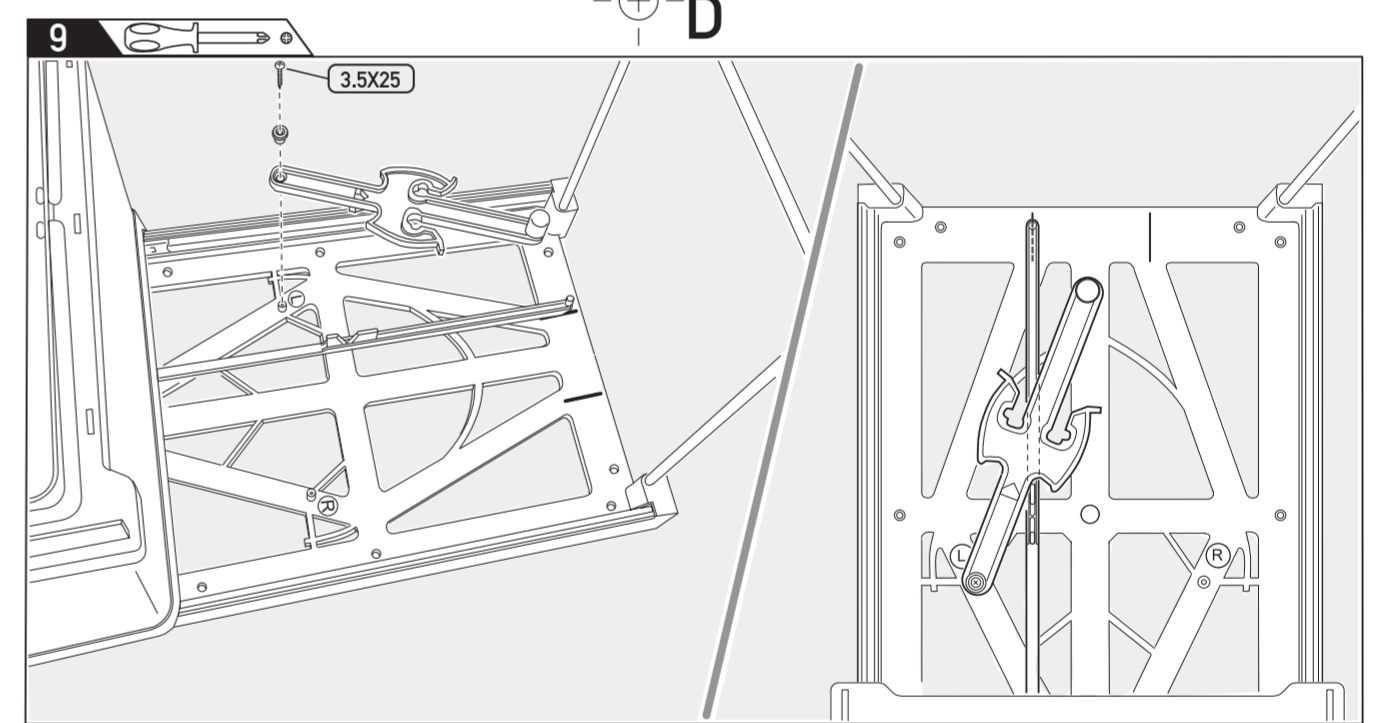
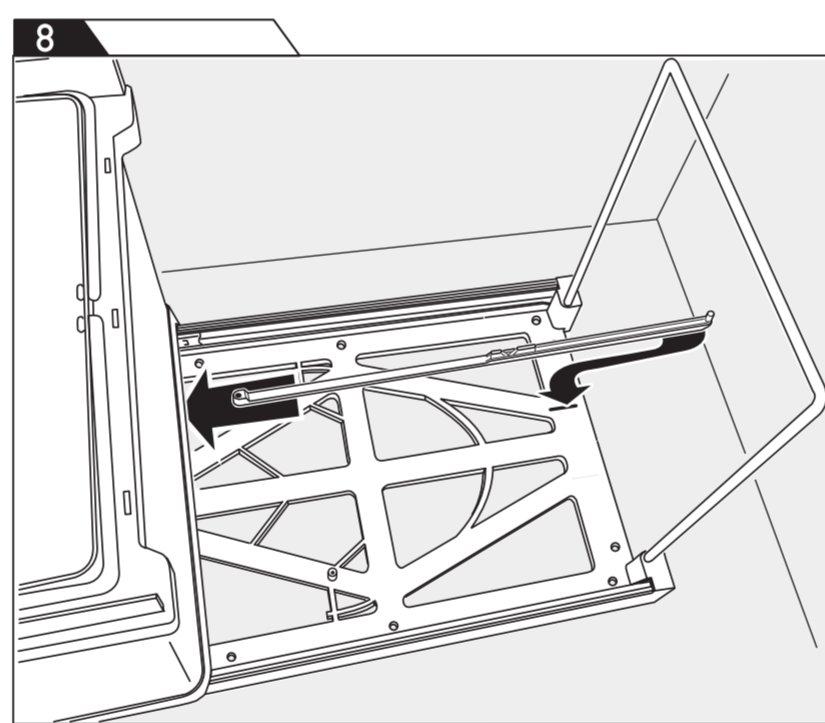
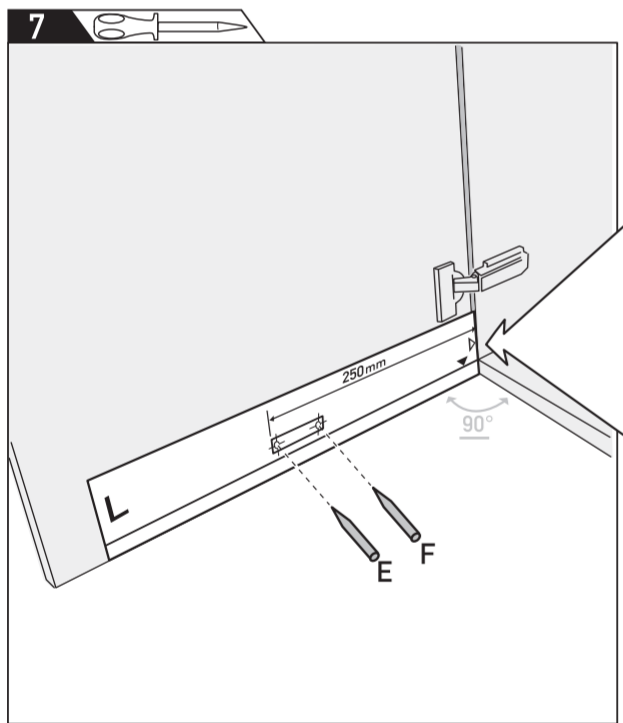
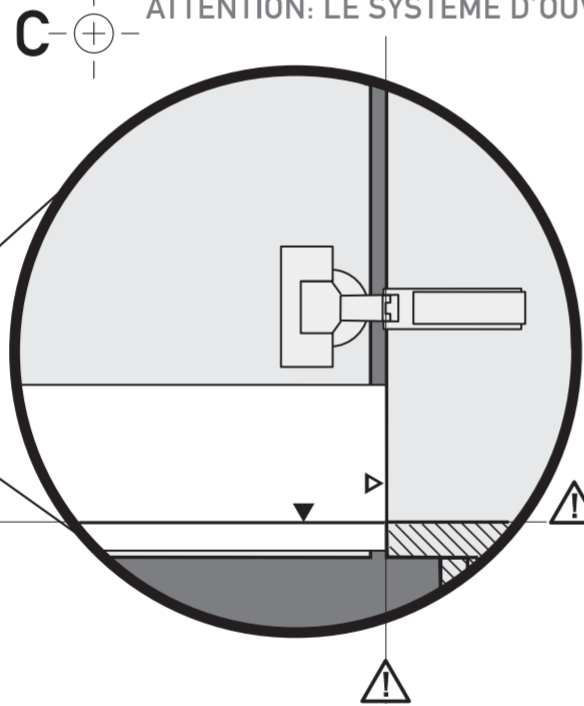
ANTA A SINISTRA
LEFT DOOR
PORTE A GAUCHE

ART: 500_501_502_503_504_505_511_516_517_518_538



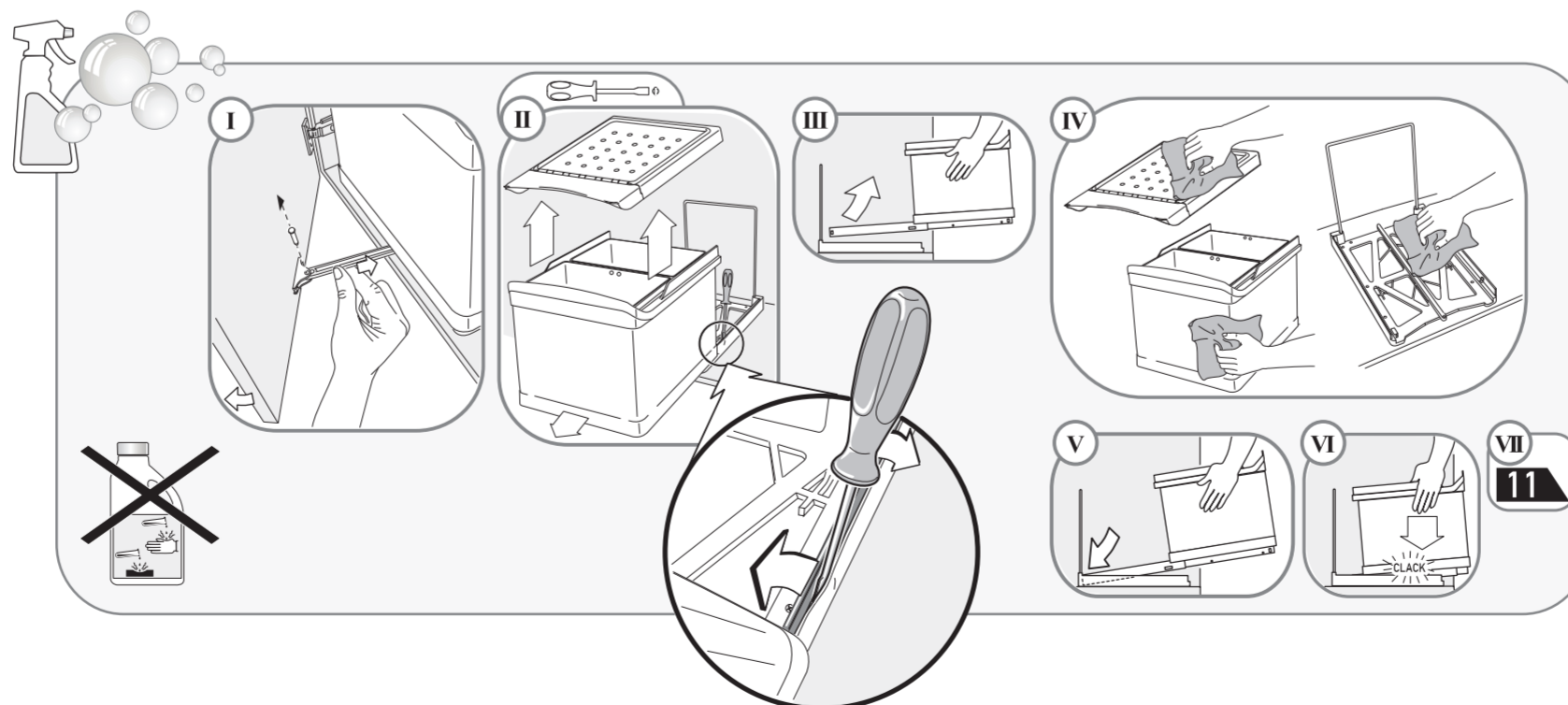
7 8
9 10 11

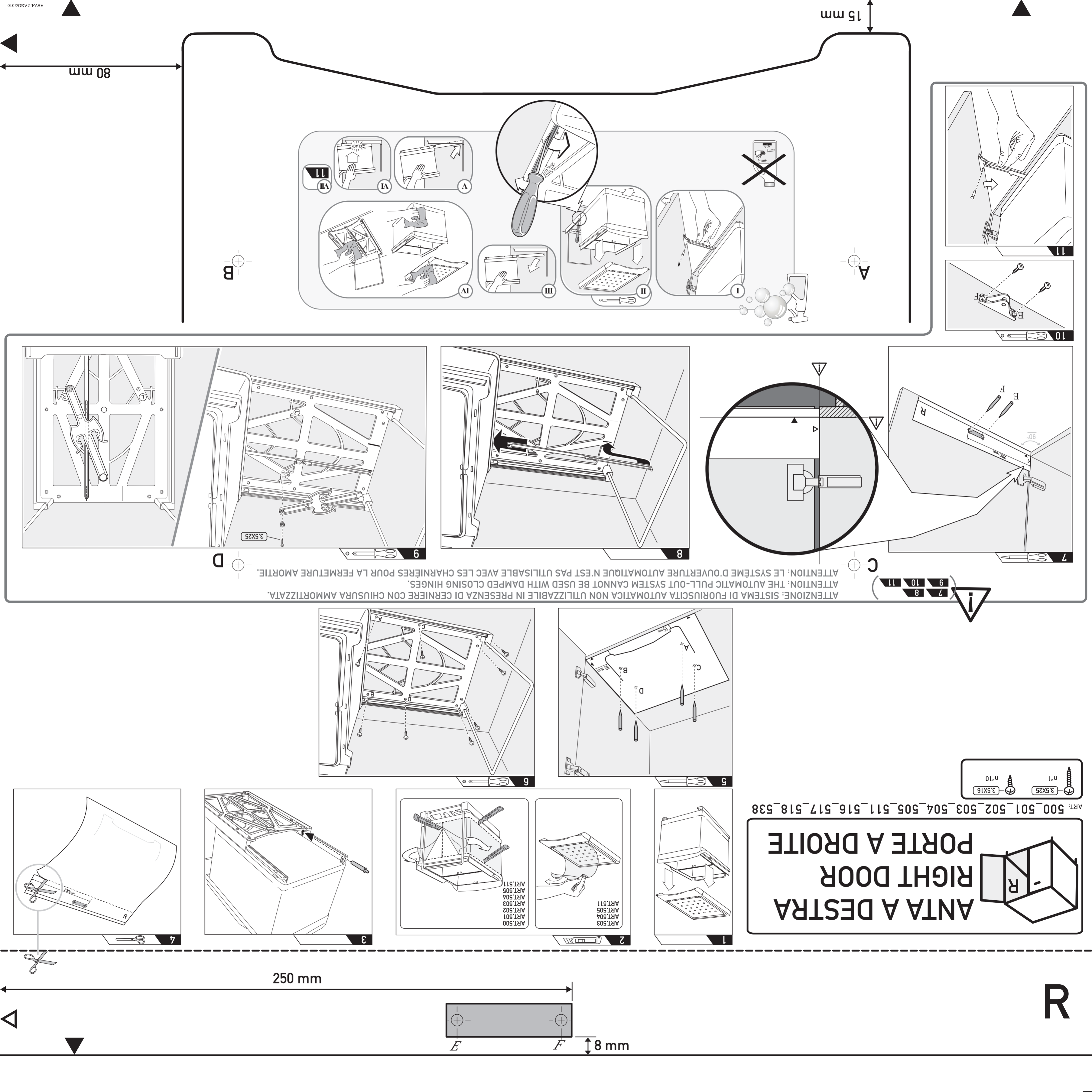
ATTENZIONE: SISTEMA DI FUORIUSCITA AUTOMATICA NON UTILIZZABILE IN PRESENZA DI CERNIERE CON CHIUSURA AMMORTIZZATA.
ATTENTION: THE AUTOMATIC PULL-OUT SYSTEM CANNOT BE USED WITH DAMPED CLOSING HINGES.
ATTENTION: LE SYSTÈME D'OUVERTURE AUTOMATIQUE N'EST PAS UTILISABLE AVEC LES CHARNIÈRES POUR LA FERMETURE AMORTIE.



80 mm

15 mm



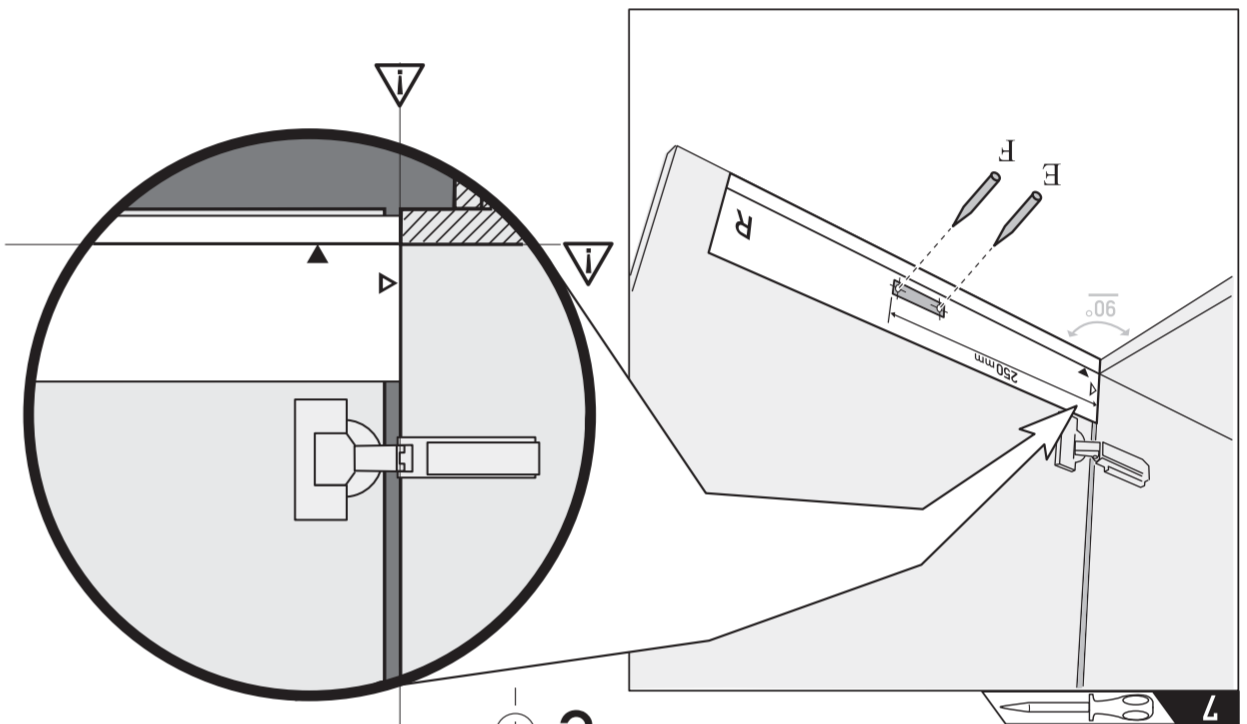
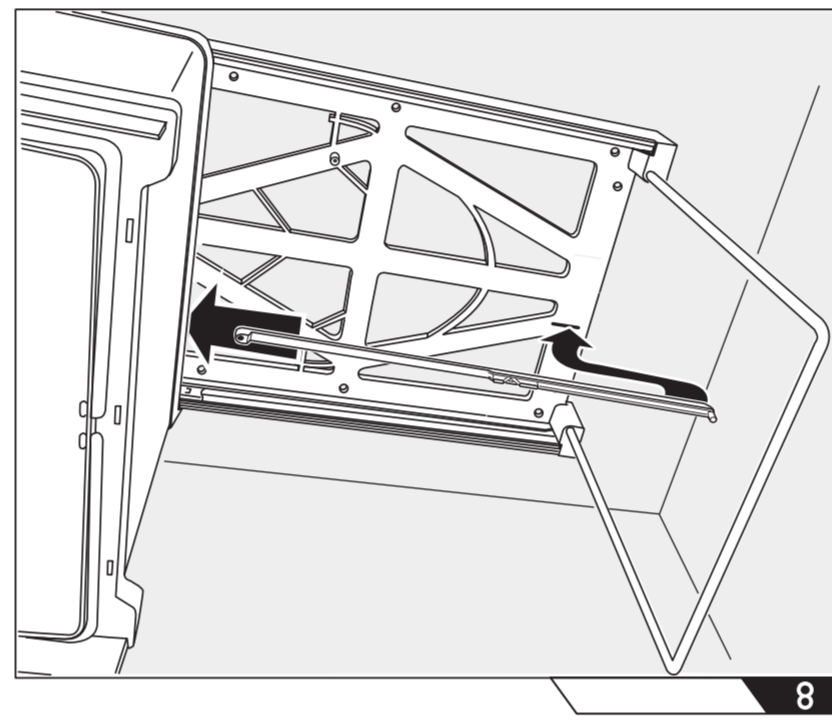
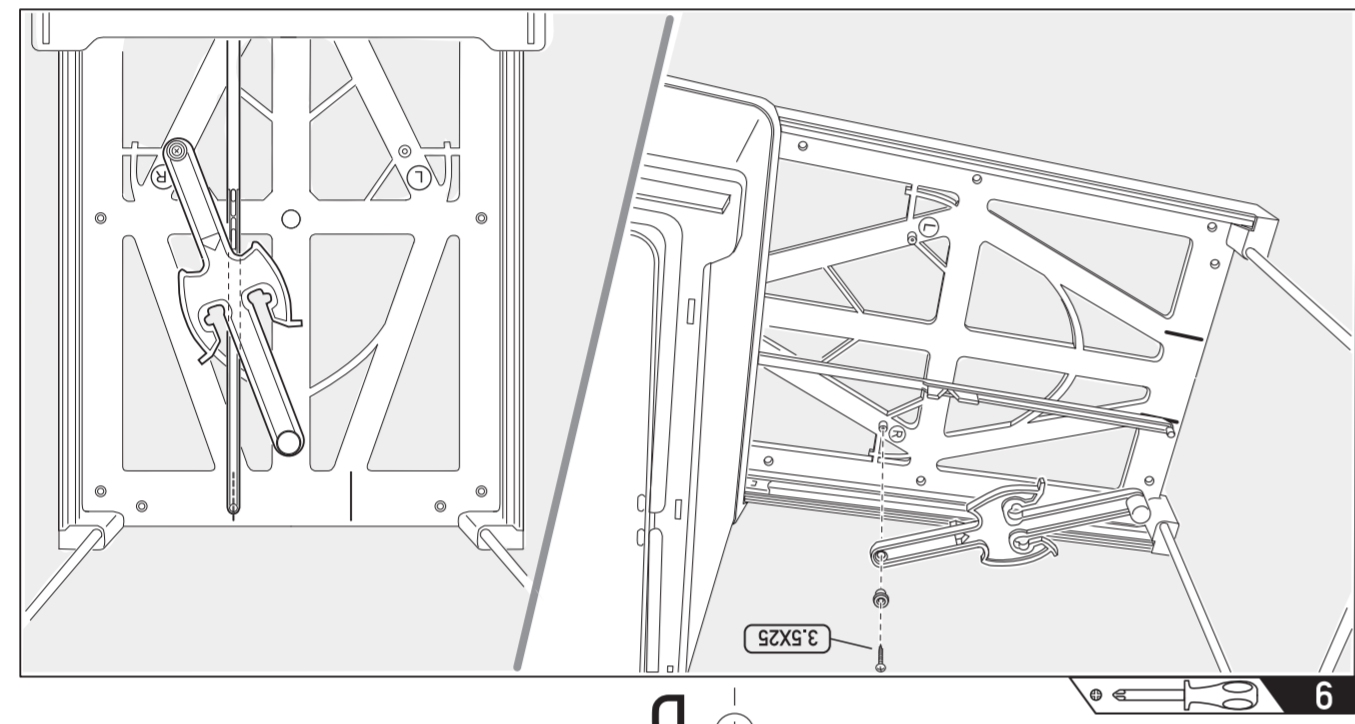
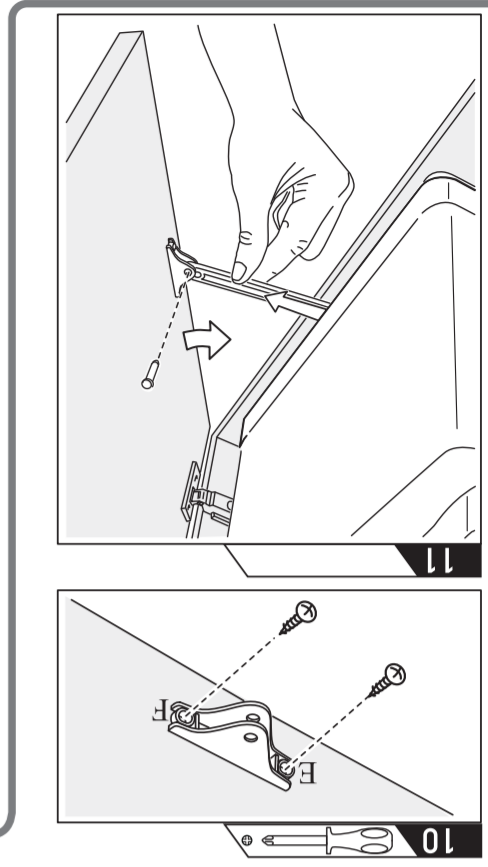
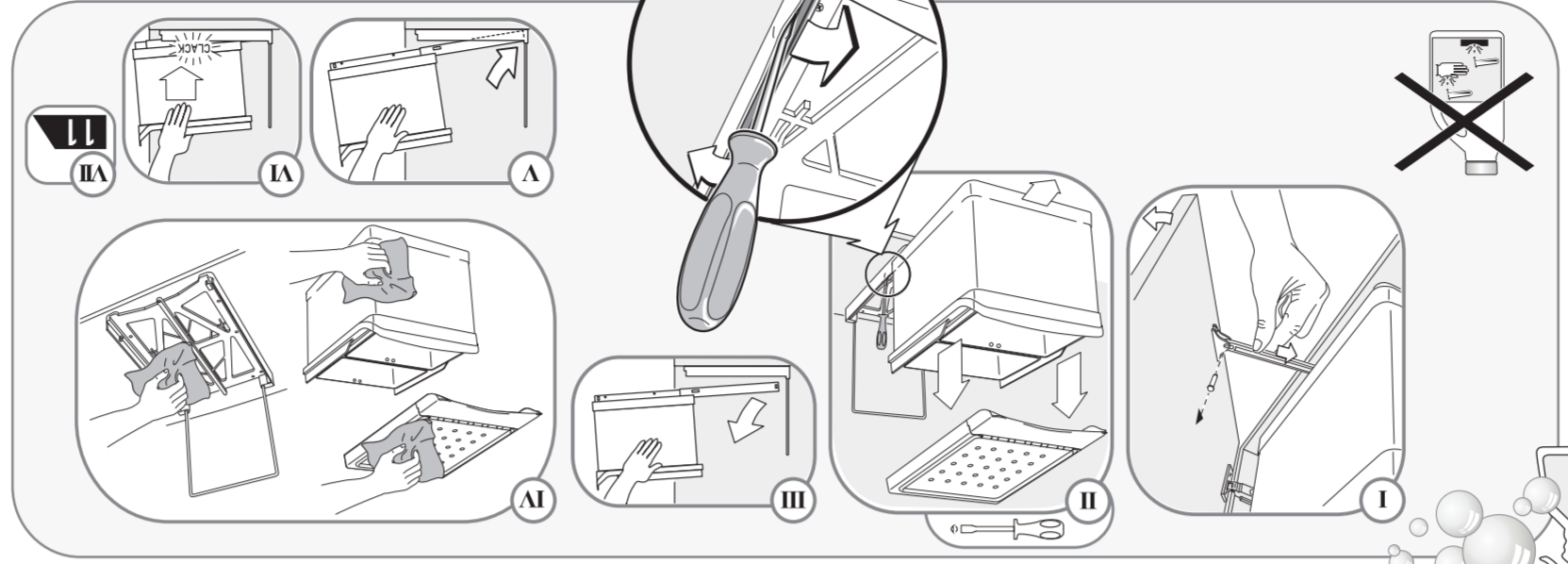


15 mm

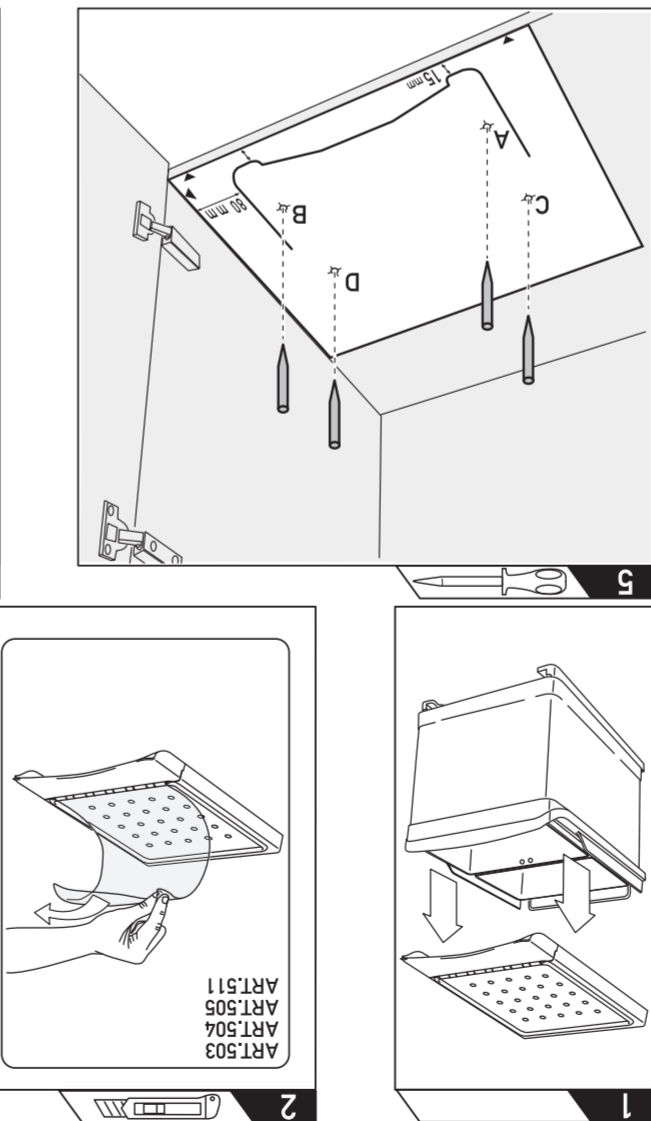
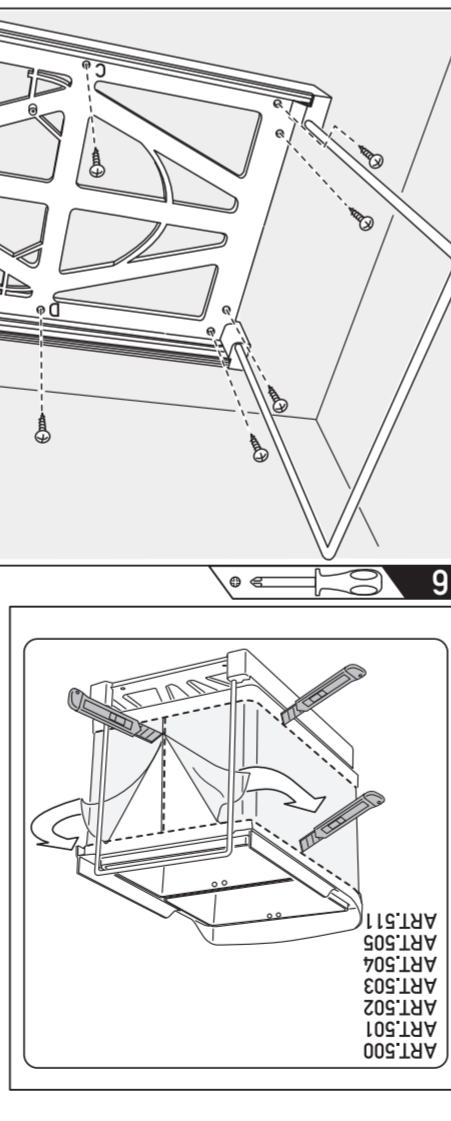
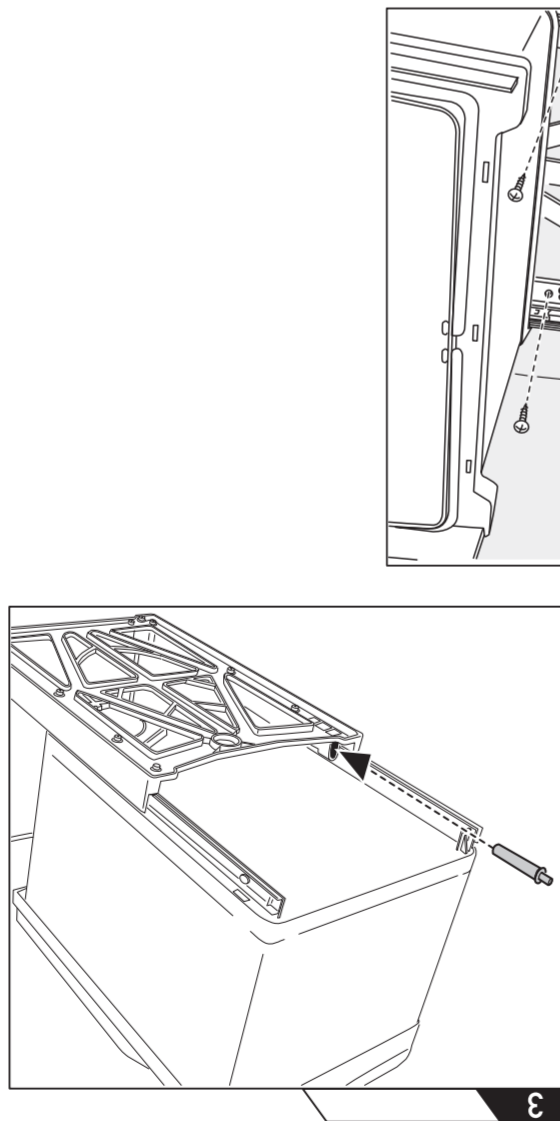
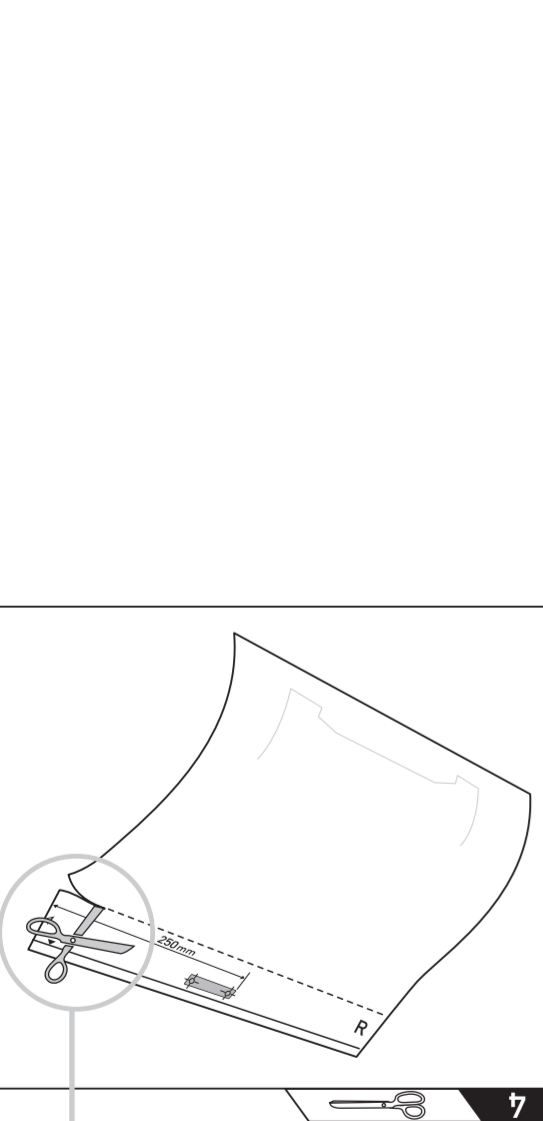
80 mm

B

A



ATTENZIONE: SISTEMA DI FUORIUSCITA AUTOMATICA NON UTILIZZABILE IN PRESENZA DI CERNIERE CON CHIUSURA AMMORTIZZATA.
 ATTENTION: THE AUTOMATIC PULL-OUT SYSTEM CANNOT BE USED WITH DAMPED CLOSING HINGES.
 ATTENTION: LE SYSTEME D'OUVERTURE AUTOMATIQUE N'EST PAS UTILISABLE AVEC LES CHARNIERES POUR LA FERMETURE AMORTIE.

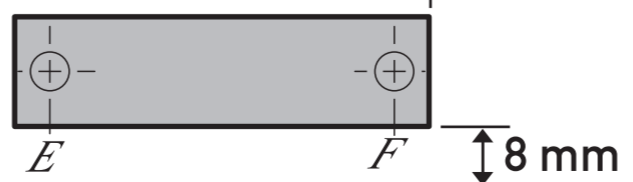


- 3.5X25 n°1
- 3.5X16 n°10

ART: 500_501_502_503_504_505_511_516_517_518_538

ANTA A DESTRA
RIGHT DOOR
PORTE A DROITE

250 mm



R