

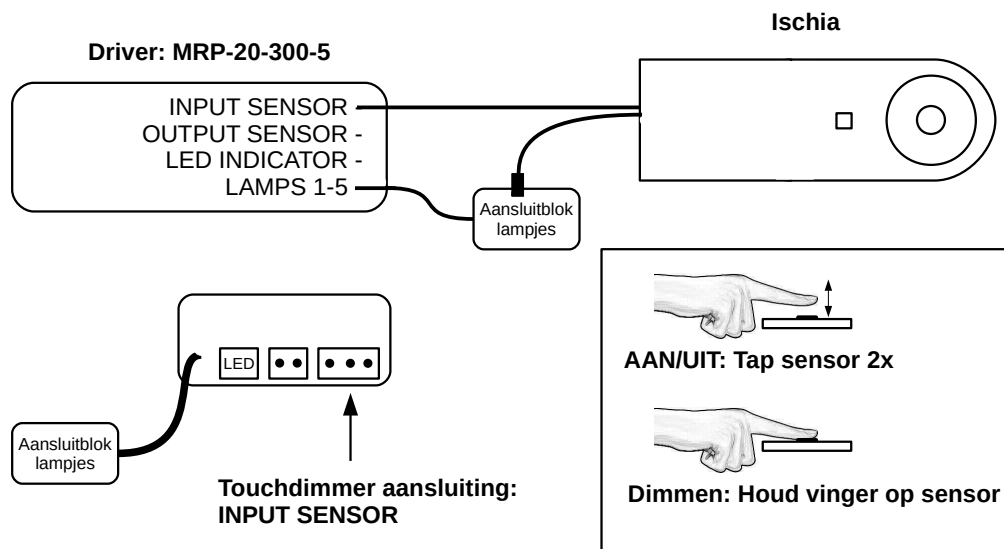
# Montagehandleiding voor Ischia met Touchdimmer

## BELANGRIJK

Montage alleen door gekwalificeerd personeel uitvoeren.  
 Controleer de werking van het product vóór montage.  
 Monteer het product alleen wanneer het naar behoren functioneert.  
 Als het product defect is, neem contact op met de leverancier.  
 Gebruik alleen meegeleverde bevestigingsmaterialen.  
 Schroeven voorboren met het meegeleverde boortje.  
 Plaats de voeding in een goed geventileerde ruimte.

## GARANTIE

Her eerste tot en met vijfde jaar gebruiksjaar garantie op onderdelen.  
 Na het eerste jaar worden voorrijkosten en arbeid (euro 72,50 excl. BTW) in rekening gebracht.  
 Vijf jaar na aankoop worden alle kosten voor reparatie doorberekend aan de consument.  
 De garantie vervalt wanneer de spots en/of voeding zijn beschadigd, gemodificeerd of de oorzaak van het defect is veroorzaakt door oneigenlijk gebruik.



Zie montagehandleiding van driver voor het aansluiten van de spots

Geschikte voeding/driver:		
Type voeding	aantal lampjes	
	min.	max.
MRP-20-300-5	1	5