

Installation instructions - Please keep safe
Conserver les instructions de montage s'il vous plait
Montageanleitung - Bitte aufbewahren
Si prega di conservare le istruzioni di montaggio
Por favor conserve las instrucciones para el montaje



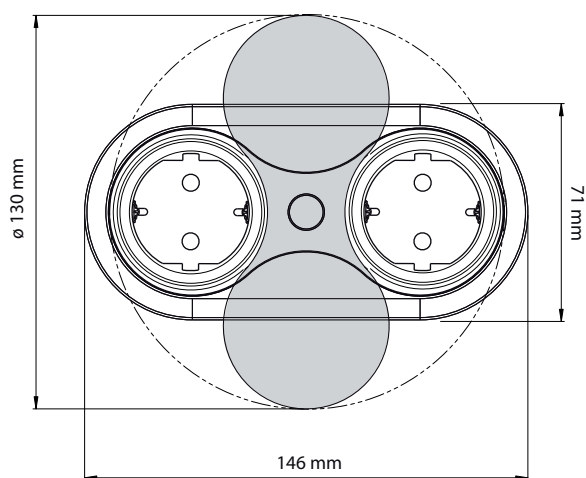
To safely make an electrical connection (article 2 D.B.T.): **Be sure to turn off the power of the housing.**

Pour effectuer un raccordement électrique en toute sécurité. **Veillez à couper l'alimentation générale de l'habitation.**

Alle Montagearbeiten im spannunglosen Zustand durchführen. **Es sind die jeweiligen gültigen VDE Richtlinien zu beachten.**

Per affettuare la connessione elettrica dell'apparecchio in modo sicuro, **assicurarsi di spegnere l'alimentazione principale.**

Para hacer una conexión eléctrica segura, **asegurese de apagar la alimentación principal.**



BP8-2

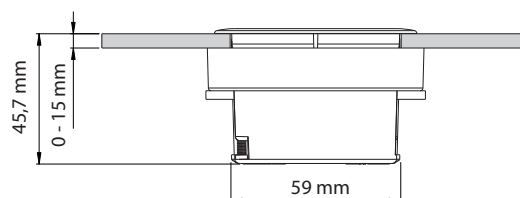
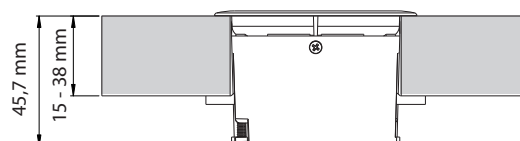
BP8-2B

+ USB

BP8U-2

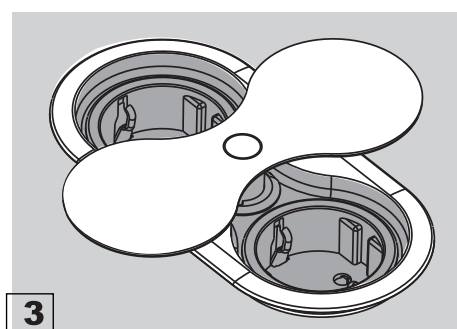
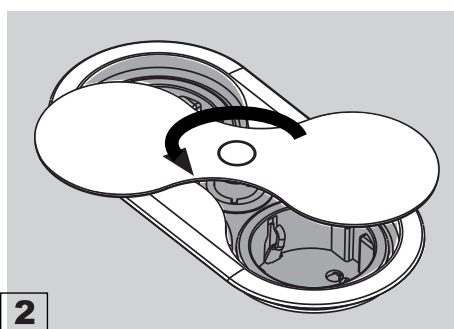
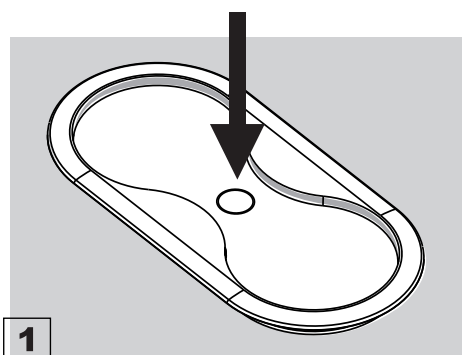
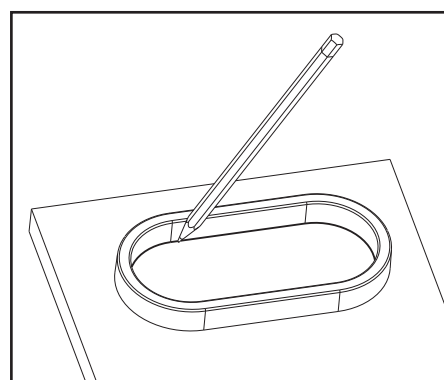
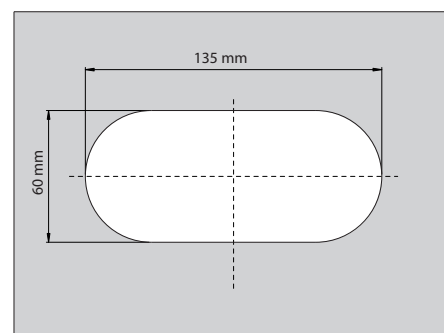
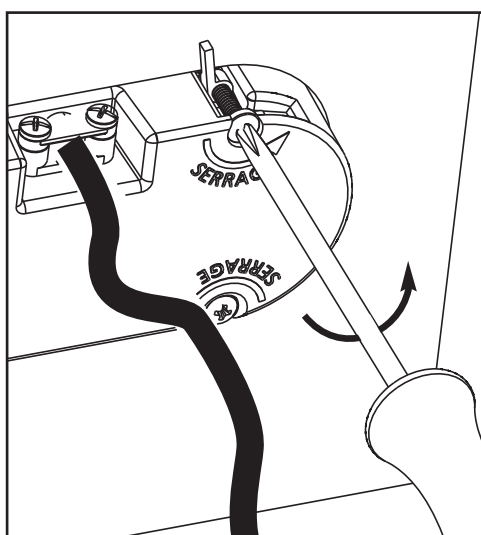
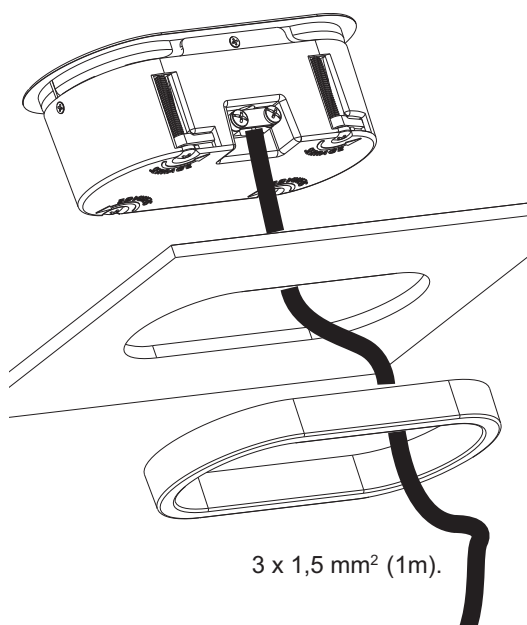
BP8U-2B

(USB 5V - 1000mA)



3680 W MAX

16 A - 230 V, 2 P+T



1

2

3