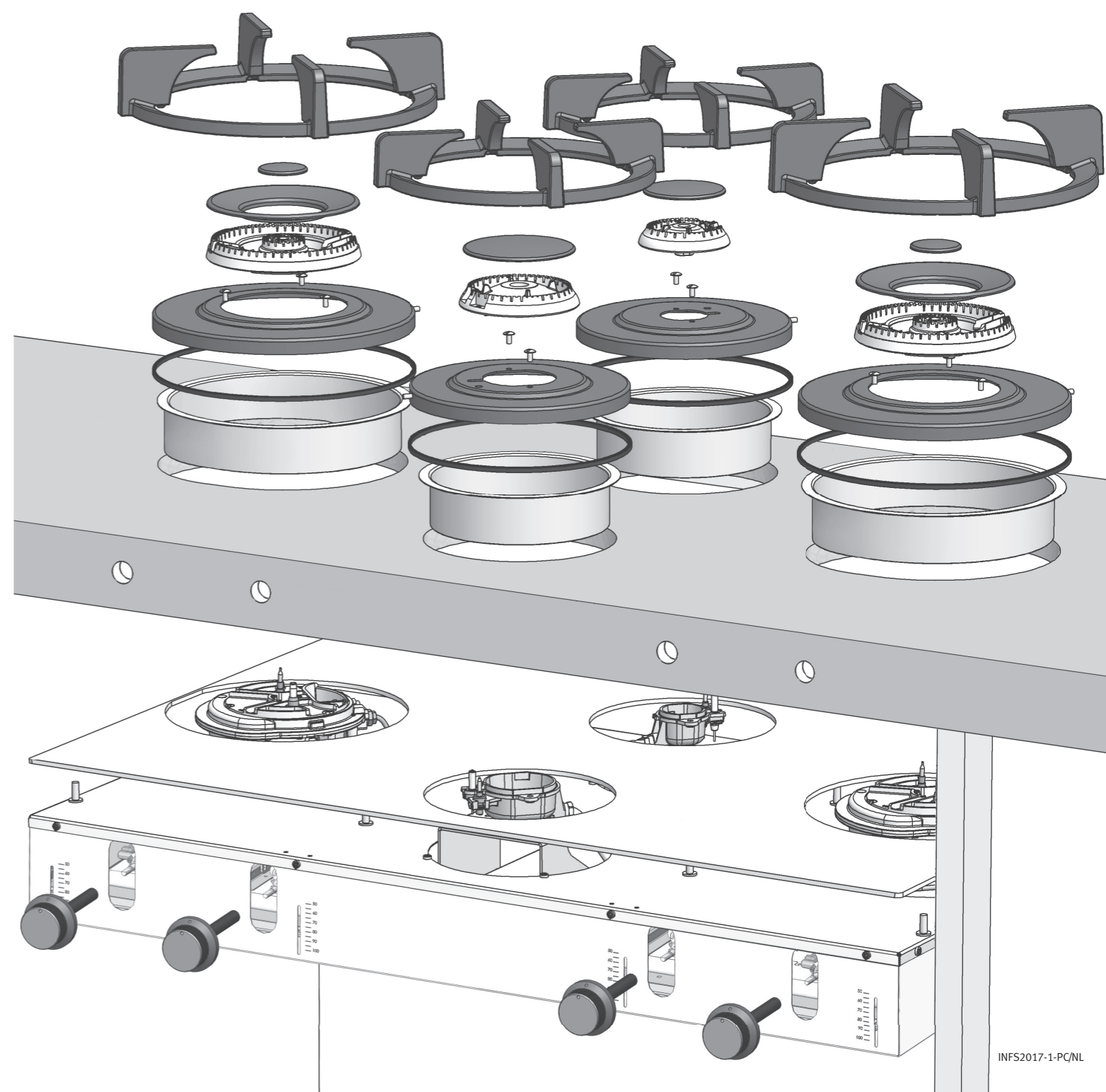
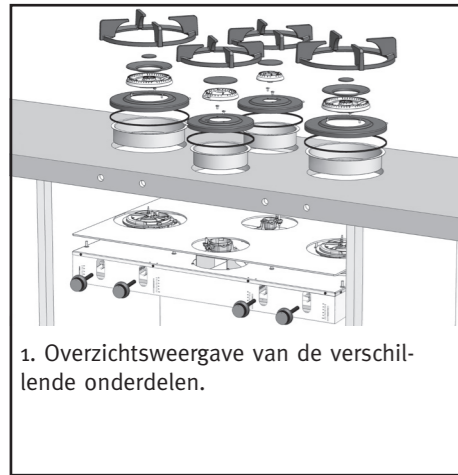


Made in Holland

Montagehandleiding Front Side

PITT
COOKING

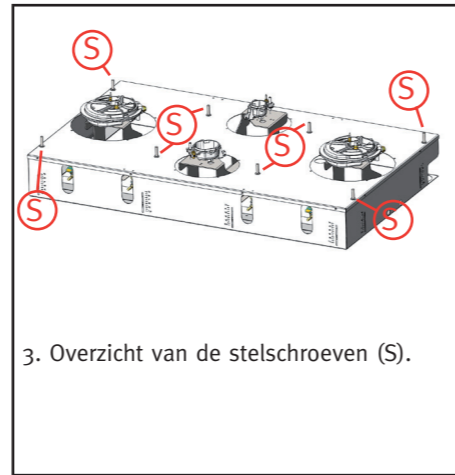




1. Overzichtswaergave van de verschillende onderdelen.



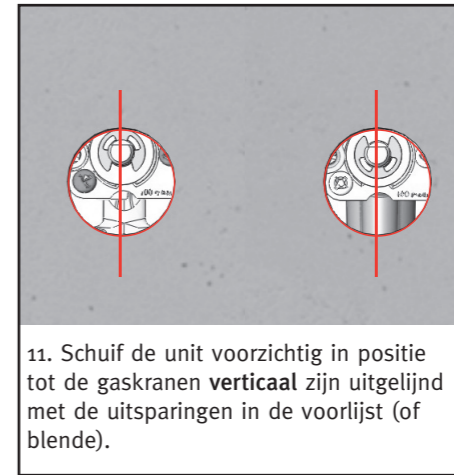
2. Druk de **afdichtingring** voorzichtig over de rand van het hittedeksel. Controleer hierbij of de ring in zijn **geheel goed aansluit**.



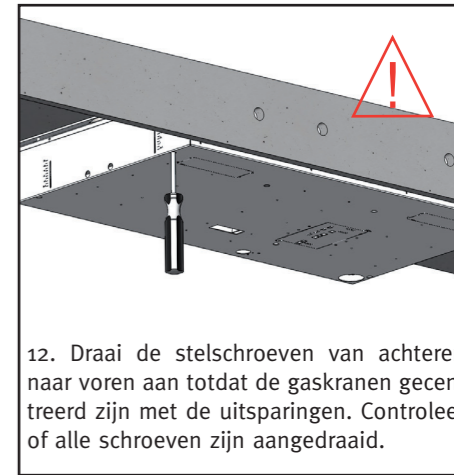
3. Overzicht van de stelschroeven (S).



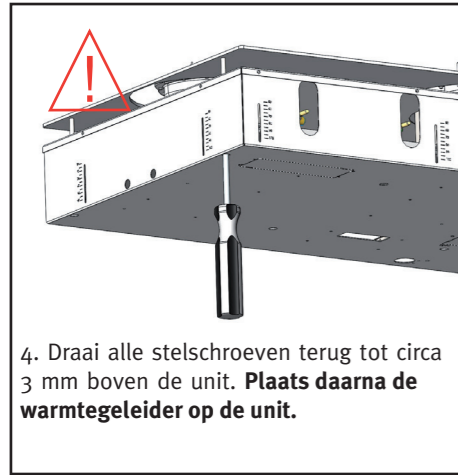
10. Let op: de **plakstrip** onder de afdichtingschaal van de knop mag nog **niet worden verwijderd**.



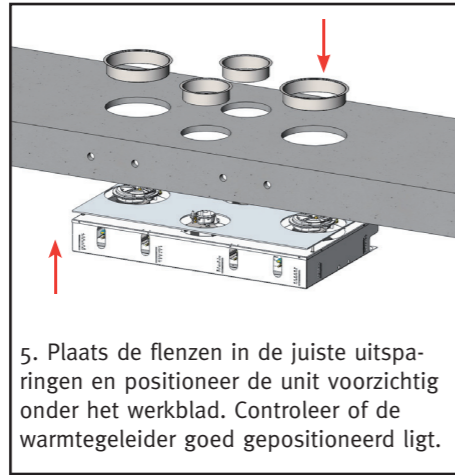
11. Schuif de unit voorzichtig in positie tot de gaskranen **verticaal** zijn uitgelijnd met de uitsparingen in de voorlijst (of blende).



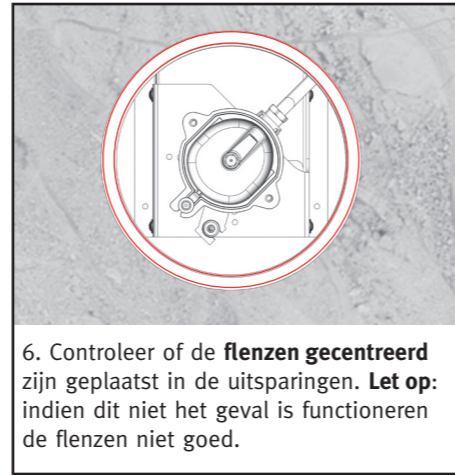
12. Draai de stelschroeven van achteren naar voren aan totdat de gaskranen gecentreerd zijn met de uitsparingen. Controleer of alle schroeven zijn aangedraaid.



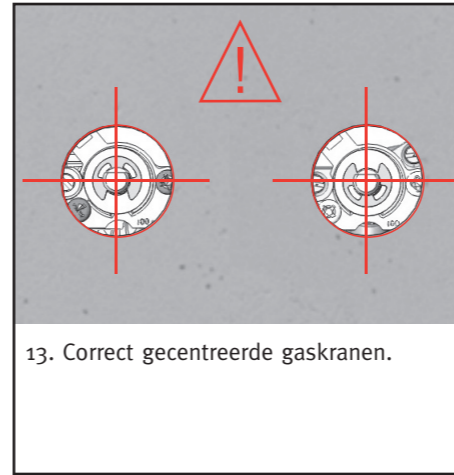
4. Draai alle stelschroeven terug tot circa 3 mm boven de unit. **Plaats daarna de warmtegeleider op de unit**.



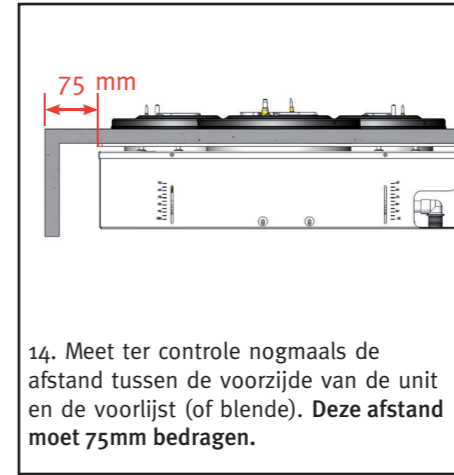
5. Plaats de flenzen in de juiste uitsparingen en positioneer de unit voorzichtig onder het werkblad. Controleer of de warmtegeleider goed gepositioneerd ligt.



6. Controleer of de **flenzen gecentreerd** zijn geplaatst in de uitsparingen. **Let op:** indien dit niet het geval is functioneren de flenzen niet goed.



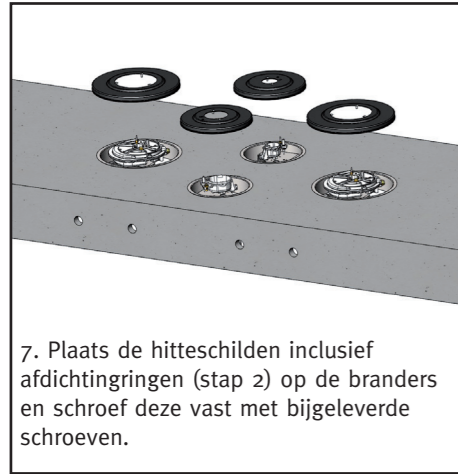
13. Correct gecentreerde gaskranen.



14. Meet ter controle nogmaals de afstand tussen de voorzijde van de unit en de voorlijst (of blende). **Deze afstand moet 75mm bedragen**.



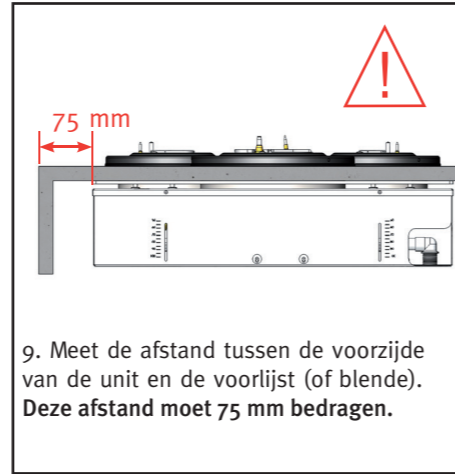
15. Verwijder de plakstrip van de afdichtingschaal. Druk de **knop en afdichtingschaal als één geheel** op de gaskraan, zodat deze gecentreerd en uitgelijnd zijn.



7. Plaats de hittedeksel inclusief afdichtingringen (stap 2) op de branders en schroef deze vast met bijgeleverde schroeven.



8. Zorg bij de wokbrander er altijd voor dat de V-vormige uitsparing in lijn staat met de as van de brander. Dit hittedeksel wordt met drie schroeven bevestigd.



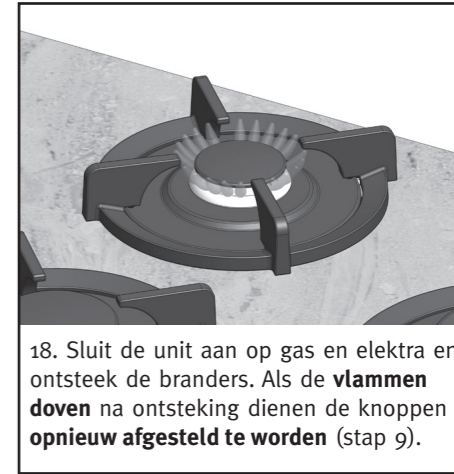
9. Meet de afstand tussen de voorzijde van de unit en de voorlijst (of blende). **Deze afstand moet 75 mm bedragen**.



16. Controleer of de knop voldoende uitsteekt. De knoppen dienen **13-15 mm boven afdichtingschalen** uit te steken.



17. Controleer of de knoppen soepel draaien en na indrukken terugspringen. Verwijder zo nodig, voorzichtig het afdichtingschaaltje en plak deze opnieuw.



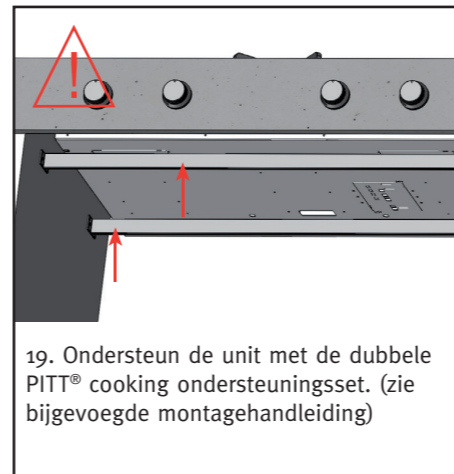
18. Sluit de unit aan op gas en elektra en ontsteek de branders. Als de **vlammen doven** na ontsteking dienen de knoppen **opnieuw afgesteld te worden** (stap 9).



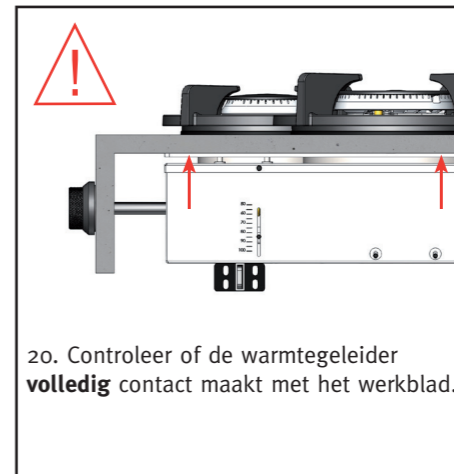
Belangrijk!

Bij het **niet** juist afstellen van de bedieningsknoppen zullen de branders niet of slecht ontvlammen.

Om de **garantie** en het **goed functioneren van de kookunit** te waarborgen dient de montage, zoals beschreven in deze handleiding, zorgvuldig uitgevoerd te worden.



19. Ondersteun de unit met de dubbele PITT® cooking ondersteuningsset. (zie bijgevoegde montagehandleiding)



20. Controleer of de warmtegeleider **volledig** contact maakt met het werkblad.



21. De unit is nu klaar voor gebruik.