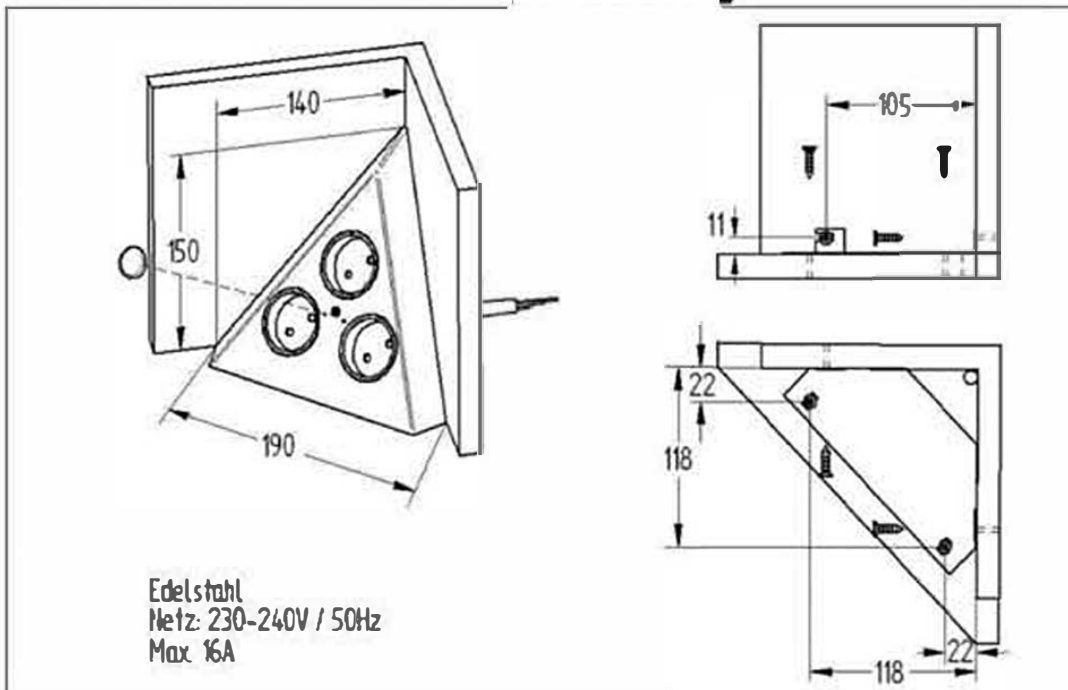


# Montageanleitung - Mounting Instructions

Instruction de montage Instrucciones del montaje installatie richtlijnen



## Montage: ( D )

- Leitungsbohrung 10 mm vornehmen
- Leitung (4) durch die Bohrung führen
- Chassis bis in die Ecke schieben
- mittels Schrauben ( 1 und 2 ) Chassis anschrauben
- Abdeckung aufsetzen und verschrauben (3)
- Netzanschluß 230/240 Volt vornehmen

## Mounting: ( GB )

- make the drilling hole 10 mm for cable
- insert the cable trough the drilling hole (4)
- move the chassis into the corner
- screw the chassis on the worktop ( 1 + 2 ) or / and the wall
- put on the cover and fix it with screw 3
- make the connect to the main power

## Montage: ( F )

- faire au trou de forage 10 mm pour le câble
- passer le câble dans le trou de forage (4)
- entre le châssis dans le coin
- visser le châssis sur (1+2)
- mettre dessus la couverture et la fixer avec la vis (3)
- faire le rerlier à la puissance principale

### Reinigungshinweis

Um Beschädigungen an der Oberfläche zu vermeiden, Bitte keine Scheuermittel und Putzschwämme verwenden! Verwenden Sie nur für Edelstahl geeignete säurehaltige Reinigungsmittel.

## Montaje: ( ESP )

- hacer el agujero que perfora 10 mm para el cable
- inserta el cable a través del agujero que perfora (4)
- moverlo chasis en la esquina
- atornillar el chasis encendido (1+2)
- poner la cubierta y fijarla con el tornido (3)
- hacer el connet a la alimentación principal

## Installatie: ( NL )

- maak de 10 mm lijnboring
- voeg de kabel (4) door het boring
- beweeg het chassis in de hoek
- plaats middeis van schroeven ( 1 + 2 ) aan
- plaats de dekking op aan schroef on (3)
- maak het aansluit aan het hoofd

### Cleaning instructions

To avoid damage to the surface, please do not use abrasives and sponges! Only use stainless steel suitable silicone-containing cleaner